

目 录

序

序言	1
1 安全及注意事项	2
1.1 安全事项	2
1.2 注意事项	3
2 产品规格	5
2.1 Hope420S 系列软起装置通用技术规范	5
2.2 产品系列规格	5
3 安装及配线	8
3.1 软起装置的安装	8
3.1.1 安装环境	8
3.1.2 安装间隔与方向	9
3.1.3 整机安装	11
3.1.4 手操盒和盖板的拆卸与安装	12
3.2 软起装置的配线	14
3.2.1 主回路端子配线及配置	14
3.2.2 软起装置进出线方式	22
3.2.3 控制板端子、跳线及配线	24
3.3 软起装置电磁干扰的抑制方法	27
4 软起装置操作与试运行	29
4.1 软起装置操作与显示	29
4.1.1 操作面板的功能	29
4.1.2 操作面板的显示状态和操作	31
4.2 首次通电	32
5 功能参数一览表	33
F0 基本参数	33
F1 加减速、起动、停机和点动参数	33
F2 V/F 控制参数	33
F4 数字输入端子及多段速	34
F5 数字输出和继电器输出设置	34
F8 软起动模式设置	34
FA 电机参数	35
Fb 保护功能及软起装置高级设置	35
FF 通讯参数	35
Fn 厂家参数	36
FP 故障记录	36
FU 数据监视	36
6 功能参数详解	38
6.1 F0 基本参数	38
6.2 F1 加减速、起动、停机和点动参数	38
6.3 F2 V/F 控制参数	38
6.4 F4 数字输入端子及多段速	39
6.5 F5 数字输出和继电器输出设置	40
6.6 F8 软起动模式设置	41
6.7 FA 电机参数	42

1

2

3

4

5

6

7

8

9

6.8	Fb 保护功能及软起装置高级设置	42
6.9	FF 通讯参数	42
6.10	FP 故障记录	48
6.11	FU 数据监视	49
7	故障对策及异常处理	50
7.1	软起装置故障及处理	50
7.2	软起装置报警及处理	53
7.3	软起装置操作异常及对策	55
8	保养、维护及售后服务	56
8.1	日常保养及维护	56
8.2	定期维护	56
8.3	软起装置易损件更换	57
8.4	软起装置的存储	57
8.5	售后服务	58
9	选配件	59
9.1	通信组件	59
9.2	交流电抗器	59
9.3	EMI 滤波器和铁氧体共模滤波器	60
9.4	操作面板选件	60
9.4.1	操作面板的拆卸和安装	60
9.4.2	操作面板在机柜面板上的安装	61

序言

感谢您购买森兰Hope420S系列高性能电磁软起装置。

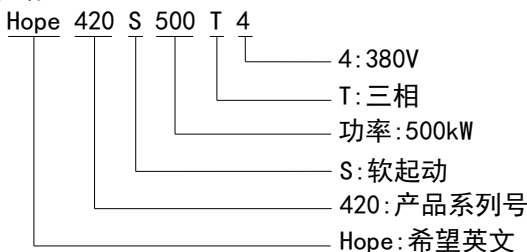
本手册为用户提供安装配线、参数设定、日常维护、故障诊断和排除方法等内容。在安装、设置、运行和维护软起装置之前，请务必详细阅读本产品用户手册的全部内容，熟记软起装置的有关知识、安全注意事项，确保正确使用并充分发挥其优越性能。本产品采用的产品技术规范可能发生变化，内容如有改动，恕不另行通知。本产品用户手册应妥善保存至电磁软起装置报废为止。

开箱检查注意事项

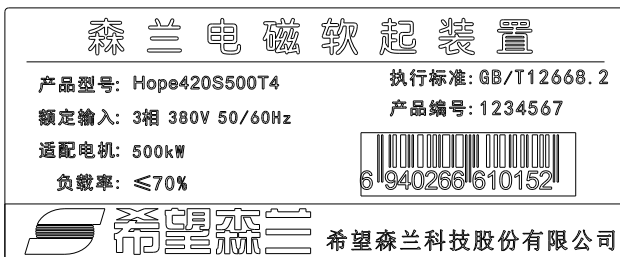
在开箱时，请认真确认以下项目，如有问题，请直接与本公司或供货商联系解决。

确认项目	确认方法
与您定购的商品是否一致？	确认软起装置侧面的铭牌内容与您的定货要求是否一致
产品是否有破损地方？	查看产品整体外观，确认是否在运输中受损

软起装置型号说明





软起装置铭牌说明：（以Hope420S500T4为例）



安全标识定义

本手册与安全相关的内容，使用下列标记，附有安全标记的内容，请务必遵守。

 **危险：** 错误使用或不按要求操作，有可能造成软起装置损坏或人身伤亡。

 **注意：** 不按要求操作，可能造成系统工作不正常，严重时会引起软起装置或机械损坏。

1 安全及注意事项

1.1 安全事项

一、 安装

- 不能将软起装置安装在有易燃物或靠近易燃物的地方，否则会有发生火灾的危险。
- 软起装置应安装在平滑、坚固的表面，需远离潮湿、发热、凝结的环境。

二、 配线

- 确认高压指示灯彻底熄灭且正负母线电压在36V以下，否则有触电的危险。
- 确认输入电源处于完全断开的情况下，才能进行配线作业，否则有触电的危险。
- 输入电源与输出电源线必须保证一一对应关系，否则会有损坏软起装置的危险。
- 输入电源端子电压不能超出额定电压范围，否则将导致软起装置损坏。
- 必须将软起装置的接地端子（PE）可靠正确接地（对地电阻 $\leq 10\Omega$ ），否则有触电的危险。

三、 上电前检查

- 上电前必须将软起装置门关好，否则有触电和爆炸的危险。
- 软起装置可控制电机高速运行，要运行于电机额定频率以上时，必须先确认电机和机械装置是否能承受高速运转。

四、 上电及运行注意

- 试运行之前检查参数设置是否正确。
- 当输入电源接通时不能打开前端门，因为内部有高压，有触电的危险。
- 不要用潮湿的手操作软起装置，否则有触电的危险。
- 软起装置出厂时上电自启动设置为允许，如果端子控制且运行信号有效时，上电将自动启动。
- 不要通过通断输入电源的方式来控制软起装置的运行和停止。
- 当执行参数初始化后，有关参数应重新设置。
- 当选择重启动功能（如故障自复位或瞬时停电再启动）时，在软起装置等待启动期间，不要靠近电机和机械负载。

五、 运输和包装注意事项

- 不要堆叠超过包装箱规定的软起装置数目。
- 软起装置上面不要放置重物。
- 当软起装置运输时不要打开门。
- 搬运时，不要让操作面板和门受力，否则有人员受伤或财物损失的危险。

六、 报废

- 按工业垃圾进行处理。

- 软起装置内部的电解电容焚烧时可能发生爆炸。
- 软起装置的塑胶件焚烧时会产生有毒气体。

1.2 注意事项

一、关于电动机及机械负载

■ 与工频运行比较

Hope420S系列软起装置为PWM电压型软起装置，输出电压含有一定的谐波，与工频电源相比，驱动电机时产生的损耗和电机的温升、噪声都有所增加。

输入电压较高或电机接线距离较长时务必考虑电缆和电机的绝缘耐压。

■ 电机的过载保护

当选用适配电机时，软起装置能对电机实施过载保护。若电机与软起装置额定容量不匹配，务必调整保护值或采取其它保护措施，以保证电机的安全运行。

■ 机械装置的润滑

减速箱及齿轮等需要润滑的机械装置在长期低速运行时，由于润滑效果变差，可能会造成损坏，务必事先确认。

■ 接入软起装置之前的电机绝缘检查

电机在首次使用或长时间放置后再使用之前，应做电机绝缘检查，防止因电机绕组的绝缘失效而损坏软起装置。测试时请采用500V电压型兆欧表，应保证测得绝缘电阻不小于 $5M\Omega$ 。

二、关于软起装置

■ 改善功率因数的电容或压敏器件

由于软起装置输出是PWM电压，输出侧如安装有改善功率因数的电容或防雷用压敏电阻等，都会造成软起装置故障跳闸或器件的损坏，请务必拆除。

■ 频繁起停的场合

宜通过端子对软起装置进行起停控制。严禁在软起装置输入侧使用接触器等开关器件进行直接频繁起停，否则会造成设备损坏。

关于起动频次，每小时不超过6次，间隔时间8分钟以上。需要连续运行或高频次起停场合，订货时需要提出说明。

■ 额定电压值以外的使用

不适合在允许输入电压范围之外使用Hope420S系列软起装置，如有需要，请使用升压或降压装置进行变压处理。

■ 雷电冲击保护

软起装置内装有雷击过电压保护装置，对于感应雷有一定的自我保护能力。

■ 漏电保护器

软起装置运行时有高速开关动作，必然有高频漏电流产生，有时会导致漏电保护电路误动作。遇到上述问题时，除适当降低载波频率，缩短引线外，还应正确安装漏电保护器。

当安装漏电保护器时，应注意以下几点：

- 1) 漏电保护器应设于软起装置的输入侧，置于空气开关（无熔丝断路器）之后较为合适。
- 2) 漏电保护器应选择对高次谐波不敏感的型号或软起装置专用漏电保护器（灵敏度 30mA 以上）。若采用普通漏电保护器，应选择灵敏度 200mA 以上，动作时间 0.1s 以上的型号。

■ 软起装置的降额

- 1) 环境温度超过 40℃时，软起装置应按环境温度每升高 1℃降额 2%使用，且必须加外部强制散热；
- 2) 海拔超过 1000m 的地区，空气稀薄将造成软起装置的散热效果变差，需要按每超过 100m，降额 1%使用；

2 产品规格

2.1 Hope420S系列软起装置通用技术规范

项目		项目描述
输入	额定电压, 频率	三相: 380~420V, 50Hz/60Hz
	允许范围	电压波动范围: $\pm 15\%$; 电压不平衡度: $< 3\%$; 频率: 47~63Hz
输出	起动能力	70%额定电流, 起动时间 $< 200s$
	运行命令通道	操作面板给定、控制端子给定、通讯给定, 可通过端子切换
	模拟输出	2路模拟信号输出, 分别可选 0/4~20mA 或 0/2~10V, 可编程
	数字输入	5路源漏型可选的多功能数字输入
	数字输出	2路多功能数字输出; 6路多功能继电器输出
	通讯	内置 RS485 通讯接口, 支持 Modbus 协议
	更改参数显示	支持与出厂值不同的参数显示
保护功能		过流、过压、欠压、输入输出缺相、输出短路、过热、电机过载、外部故障、旁路接触器异常等
选配件		数字 I/O 扩展板、输入输出电抗器、电磁干扰滤波器、Profibus-DP 模块、操作面板安装盒、操作面板延长线、RS485 通讯模块等
环境	使用场所	海拔低于 1000 米, 室内, 不受阳光直晒, 无尘埃、腐蚀性气体、可燃性气体、油雾、水蒸汽、滴水、盐雾等场合
	工作环境温度/湿度	$-10 \sim +40^{\circ}\text{C}/20 \sim 90\% \text{RH}$, 无水珠凝结
	存储温度	$-20 \sim +60^{\circ}\text{C}$
	振动	小于 5.9m/s^2 (0.6g)
结构	防护等级	IP20
	冷却方式	强制风冷, 带风扇控制

2.2 产品系列规格

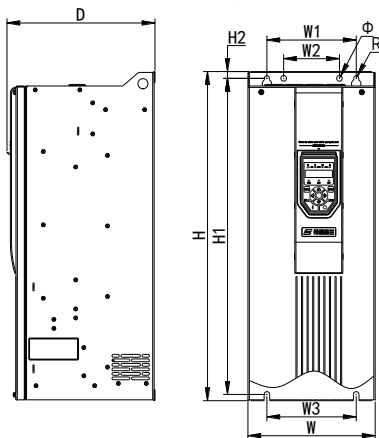
Hope420S系列软起装置额定值如下表:

软起装置型号	适配电机 (kW)	软起装置型号	适配电机 (kW)	软起装置型号	适配电机 (kW)
Hope420S45T4	45	Hope420S200T4	200	Hope420S500T4	500
Hope420S55T4	55	Hope420S220T4	220	Hope420S560T4	560
Hope420S75T4	75	Hope420S280T4	280	Hope420S630T4	630
Hope420S90T4	90	Hope420S315T4	315	Hope420S710T4	710
Hope420S110T4	110	Hope420S375T4	375	Hope420S800T4	800
Hope420S132T4	132	Hope420S400T4	400	Hope420S900T4	900
Hope420S160T4	160	Hope420S450T4	450	-	-

45kW~500kW机型安装尺寸、重量及外形图:

软起装置型号	W (mm)	W1 (mm)	W2 (mm)	W3 (mm)	H (mm)	H1 (mm)	H2 (mm)	D (mm)	Φ (mm)	R (mm)	重量 (kg)
Hope420S45T4	220	150	100	150	532.5	510	12	263.5	10	5	17.2
Hope420S55T4											17.4
Hope420S75T4											18
Hope420S90T4	228	160	100	160	583	560	12	265	10	5	21.1
Hope420S110T4											21.5
Hope420S132T4											22
Hope420S160T4	298	210	160	210	738	715	12	327	10	5	39
Hope420S200T4											39.6
Hope420S220T4											40
Hope420S280T4	390	300	180	300	1015	988	13	335	12	6	59.1
Hope420S315T4											59.4
Hope420S375T4											60
Hope420S400T4	390	300	180	300	1075	1050	13.5	367	12	6	69.3
Hope420S500T4											70

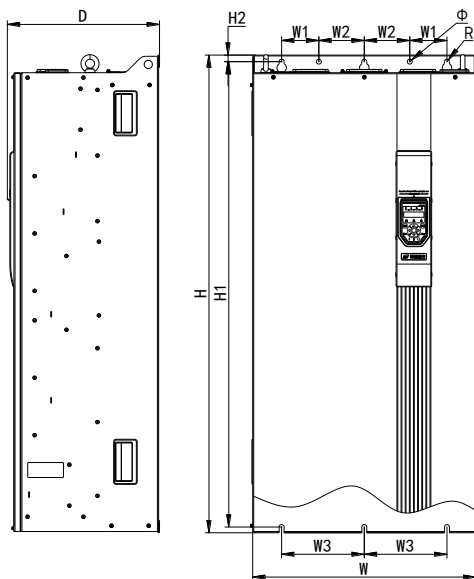
45kW~500kW 外形图



560kW~900kW机型安装尺寸、重量及外形图:


软起装置型号	W (mm)	W1 (mm)	W2 (mm)	W3 (mm)	H (mm)	H1 (mm)	H2 (mm)	D (mm)	Φ (mm)	R (mm)	重量 (kg)
Hope420S560T4	540	90*2	110*2	200*2	1165	1135	16	368	12	6	104
Hope420S630T4											104.6
Hope420S710T4											105
Hope420S800T4	540	90*2	110*2	200*2	1323	1293	16	383	12	6	124.2
Hope420S900T4											125

560kW~900kW 外形图



3 安装及配线

3.1 软起装置的安装

 危险	<ol style="list-style-type: none"> 1、软起装置的安装工作只能由经过培训的专业人员进行。 2、如果软起装置有损伤或部件不全时，请不要安装运行，否则有发生火灾、受伤的危险。 3、安装时，应在能够承受软起装置重量的地方进行安装，否则掉落时有受伤或损坏财物的危险。 4、搬运时，不要让操作面板和门受力，否则掉落有受伤或损坏财物的危险。
---	---

3.1.1 安装环境

- 1) 环境温度：软起装置寿命受周围环境温度影响很大，要保证运行环境的温度不超过允许温度范围（-10~40℃）。如温度超过40℃时，软起装置应按每升高1℃降额2%使用，且必须增加外部强制散热；
- 2) 海拔高度超过1000m的地区，空气稀薄会造成软起装置的散热效果变差，有必要降额使用，每超过100m，降额1%使用；
- 3) 避免安装在阳光直射、潮湿、有水珠的场所，湿度要求低于90%RH，无水珠凝结；
- 4) 避免安装在油污、多粉尘、金属粉末的场所；
- 5) 严禁安装在空气中有腐蚀性、易燃性、易爆炸性气体的场所；
- 6) 安装在振动小于 5.9m/s^2 （0.6g）的场所，特别注意远离冲床等设备；
- 7) 软起装置安装于阻燃物体的表面。软起装置工作时会产生大量热量，周围要有足够空间散热。



图3-1 安装环境要求

- 8) 软起装置应垂直向上安装，请勿倒装，斜装或水平安装。使用合适的螺钉安装在牢固的结构上。
- 9) Hope420S系列产品为机柜内安装产品，需要安装在最终系统中使用，最终系统应提供相应的防火外壳、电气防护外壳和机械防护外壳等，并符合当地法律法规和相关IEC标准要求。

3.1.2 安装间隔与方向

1) 安装间隔

软起装置根据功率等级不同，周围间隔空间要预留。

◆ 单台机器安装

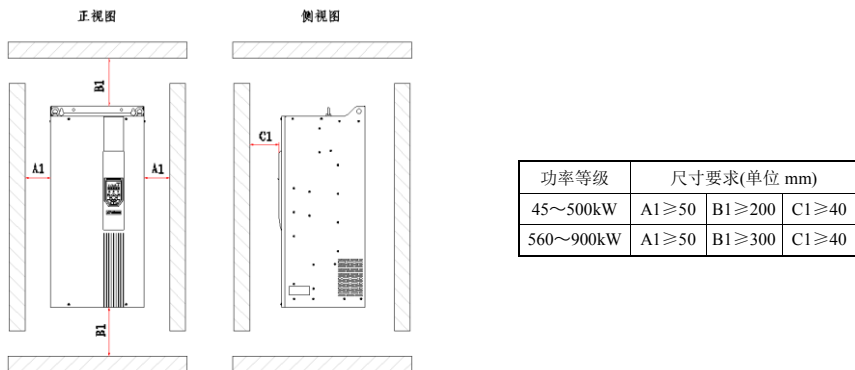


图 3-2 单台机器安装间隔

◆ 多台机器安装

软起装置散热时热量从下向上散发，多台软起装置工作时，通常并排安装，如下图所示。

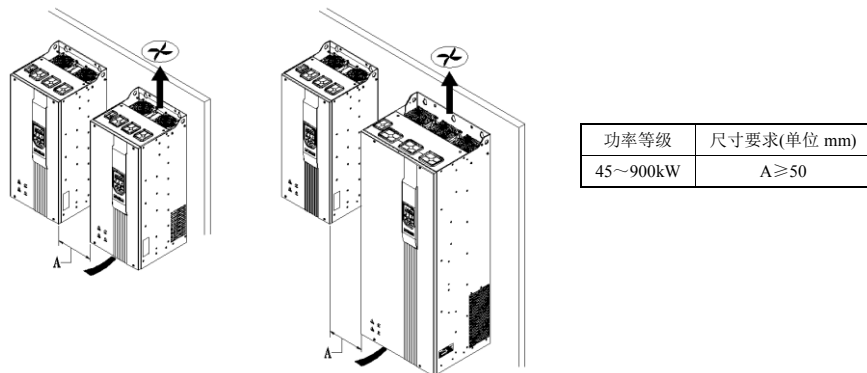


图 3-3 多台机器并排安装

◆ 上下排安装

软起装置上下排安装场合，下排软起装置的热量会引起上排软起装置的温度上升，从而引起上排软起装置过热/过载故障，应采取中间加装隔热导流板措施，如图所示。

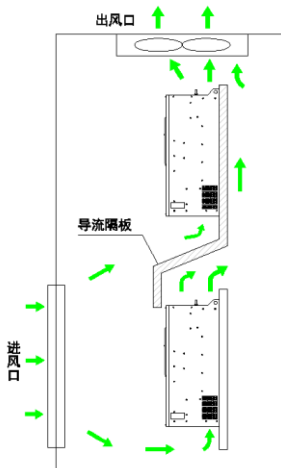


图 3-4 上下排安装要求

注：进风口的面积须大于出风口的面积，且出风口风机的风量要大于上下排安装的所有软起装置散热风机的风量之和，各种功率等级的单台软起装置的散热风机排风量如下表所示：

额定功率(kW)	45	55	75	90	110	132	160	200	220	280
排风量(CFM)	180	180	240	240	240	300	300	300	300	500
额定功率(kW)	315	375	400	450	500	560	630	710	800	900
排风量(CFM)	500	500	600	600	600	800	800	800	1000	1000

2) 安装方向

软起装置应垂直向上安装，禁止水平，倒卧等其他方向安装。

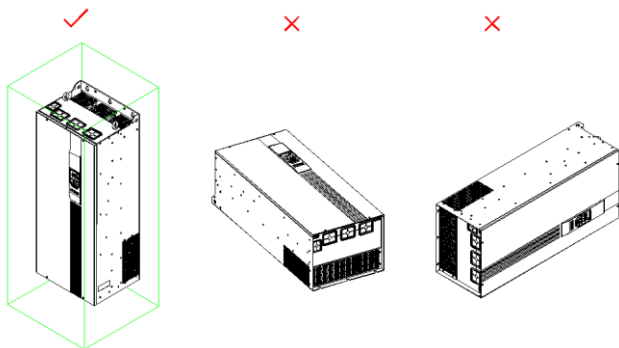


图 3-5 安装方向示意图

3.1.3 整机安装

Hope420S 支持壁挂式安装，请结合机型及安装应用场合，遵循安装指导进行产品安装。

注意：

- 安装空间要求如图 3-2 所示，需保证软起装置有足够的散热空间，预留空间时请考虑柜内其它器件的散热情况；
- 垂直向上安装软起装置，便于热量向上散发。若柜内有多台软起装置时，请并排安装。在需上下安装的场合，请参考图 3-4，安装隔热导流板；
- 需要使用安装支架时，安装支架的材质请务必采用阻燃材质；
- 对于有金属粉尘的应用场合，建议使用能将软起装置完全封闭的安装柜，使软起装置与金属粉尘隔离，此时全密封的柜内空间要尽可能大。

1) 壁挂式安装

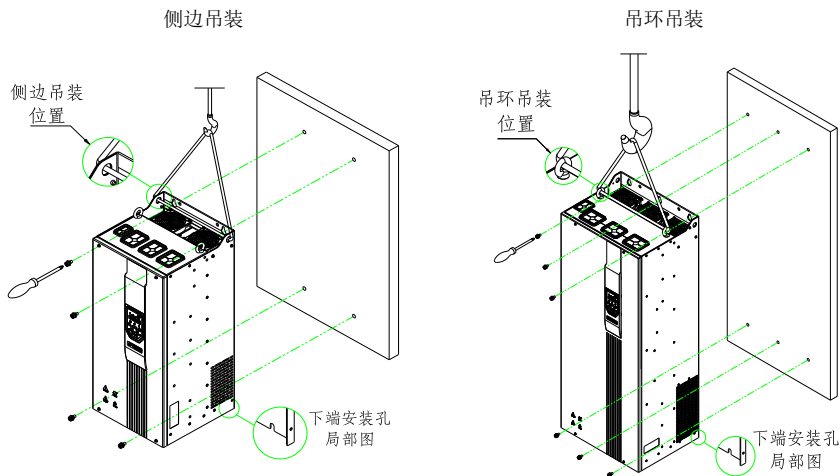


图 3-6 壁挂式安装

注意：此种安装方式，禁止只固定软起装置上端的两个固定螺母，否则长时间运行可能出现软起装置脱落损坏。

3.1.4 手操盒和盖板的拆卸与安装

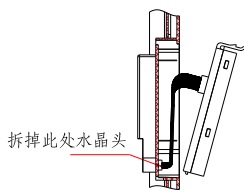
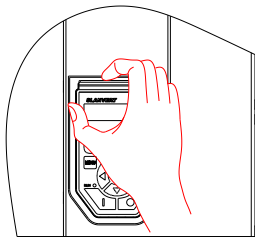
Hope420S 系列主回路与控制回路接线需要先拆除手操盒和盖板再进行接线。

◆ 手操盒:

拆卸步骤

1. 将手指放在操作面板上方与弧形斜面下方的凸起处，按住操作面板顶部的弹片后向外拉，如下图所示。

2. 将手操盒移出盖板外框，拆掉图示水晶头，即可拆卸出手操盒，如下图所示。



安装步骤

①先装上此处水晶头

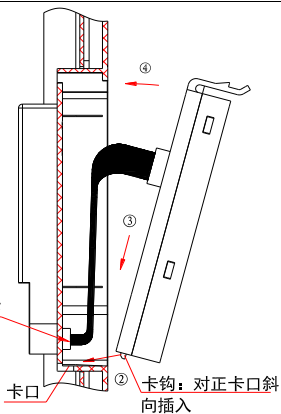
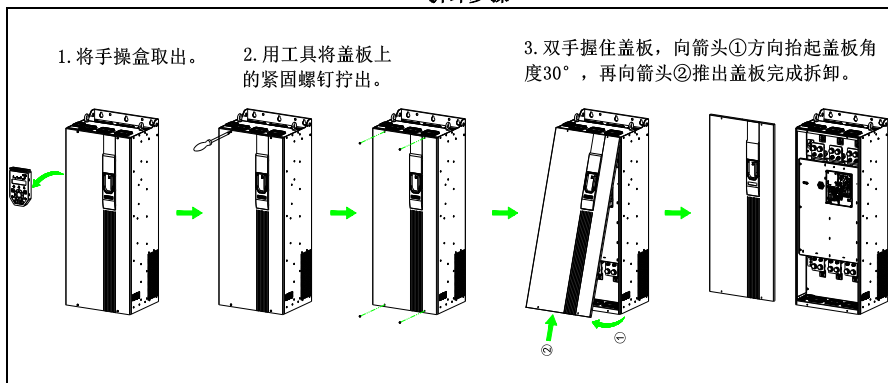


图 3-7 各机型手操盒的拆卸与安装步骤

◆ 盖板:

拆卸步骤



安装步骤

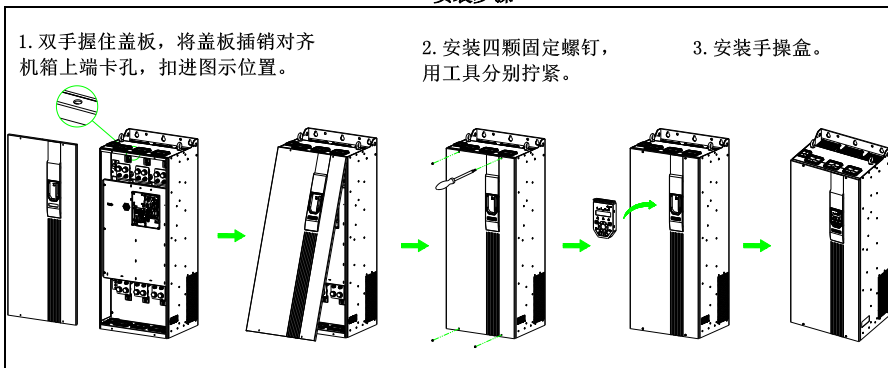
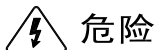


图 3-8 各机型盖板拆卸与安装步骤

3.2 软起装置的配线



- 1、软起装置的配线工作只能由经过培训的专业人员进行。
- 2、只有在可靠切断软起装置供电电源，操作面板的所有指示灯熄灭后，并等待10分钟以上，才可打开软起装置门。
- 3、软起装置必须可靠接地，否则可能发生电击或火灾事故。
- 4、禁止将电源线与U、V、W直接连接。
- 5、通电前认真核实软起装置的额定输入电压是否与交流供电电源的电压等级一致，否则可能造成人员伤亡和设备损坏。
- 6、主回路端子与导线冷压端子必须牢固连接。
- 7、输出U、V、W端子须按照严格的相序接线，与输入R、S、T保持一一对应。
- 8、禁止在软起装置的输出端连接浪涌吸收的电容器、压敏电阻。

3.2.1 主回路端子配线及配置

电磁软起装置与周边设备的连接如下图：

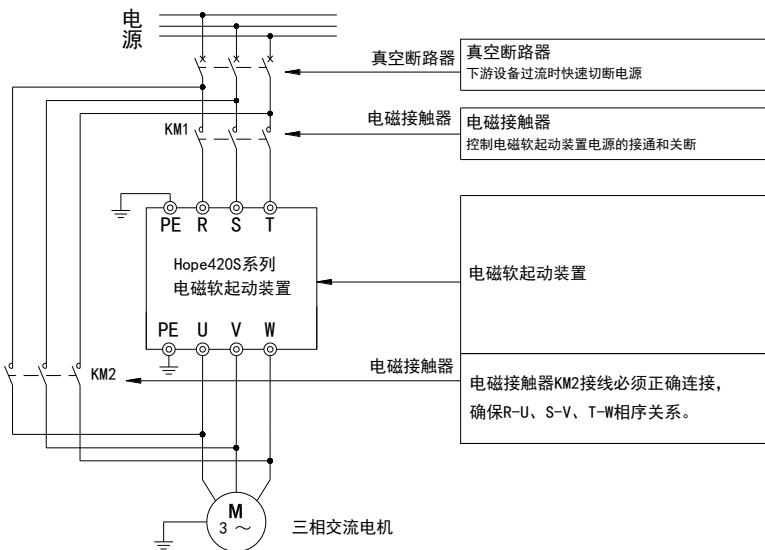


图3-9 Hope420S系列电磁软起系统连接示意图

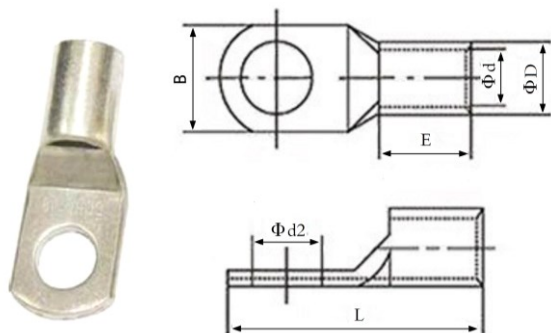
输入输出铜芯绝缘导线选型推荐表

软起装置型号	输入输出铜电线范围(mm ²)	推荐输入输出铜电线型号(mm ²)	推荐接线端子型号	螺钉规格	紧固力矩 N·m
Hope420S45T4	50	50	SC50-8	M8	8~11
Hope420S55T4	50	50	SC50-8	M8	8~11
Hope420S75T4	50	50	SC50-8	M8	8~11
Hope420S90T4	95	95	SC95-8	M8	8~11
Hope420S110T4	95	95	SC95-8	M8	8~11
Hope420S132T4	95	95	SC95-8	M8	8~11
Hope420S160T4	120	120	SC120-12	M12	30~39
Hope420S200T4	120	120	SC120-12	M12	30~39
Hope420S220T4	120	120	SC120-12	M12	30~39
Hope420S280T4	185	185	SC185-12	M12	30~39
Hope420S315T4	2×120	2×120	SC120-12	M12	30~39
Hope420S375T4	2×120	2×120	SC120-12	M12	30~39
Hope420S400T4	2×120	2×120	SC120-12	M12	30~39
Hope420S450T4	2×120	2×120	SC120-12	M12	30~39
Hope420S500T4	2×120	2×120	SC120-12	M12	30~39
Hope420S560T4	2×185	2×185	SC185-12	M12	30~39
Hope420S630T4	2×240	2×240	SC240-12	M12	30~39
Hope420S710T4	2×240	2×240	SC240-12	M12	30~39
Hope420S800T4	2×240	2×240	SC240-12	M12	30~39
Hope420S900T4	2×240	2×240	SC240-12	M12	30~39

接地线缆选型推荐表

软起装置型号	接地铜电线范围 (mm ²)	推荐接地铜电线型 号(mm ²)	推荐接线 端子型号	螺钉规格	紧固力矩 N·m
Hope420S45T4	25	25	SC25-6	M6	3~6
Hope420S55T4	25	25	SC25-6	M6	3~6
Hope420S75T4	25	25	SC25-6	M6	3~6
Hope420S90T4	35	35	SC35-8	M8	8~11
Hope420S110T4	35	35	SC35-8	M8	8~11
Hope420S132T4	35	35	SC35-8	M8	8~11
Hope420S160T4	50	50	SC50-8	M8	8~11
Hope420S200T4	70	70	SC70-8	M8	8~11
Hope420S220T4	70	70	SC70-8	M8	8~11
Hope420S280T4	95	95	SC95-10	M10	17~22
Hope420S315T4	120	120	SC120-10	M10	17~22
Hope420S375T4	120	120	SC120-10	M10	17~22
Hope420S400T4	120	120	SC120-10	M10	17~22
Hope420S450T4	120	120	SC120-10	M10	17~22
Hope420S500T4	120	120	SC120-10	M10	17~22
Hope420S560T4	185	185	SC185-10	M10	17~22
Hope420S630T4	240	240	SC240-10	M10	17~22
Hope420S710T4	240	240	SC240-10	M10	17~22
Hope420S800T4	240	240	SC240-12	M12	30~39
Hope420S900T4	240	240	SC240-12	M12	30~39

SC 压线端子外形如下:



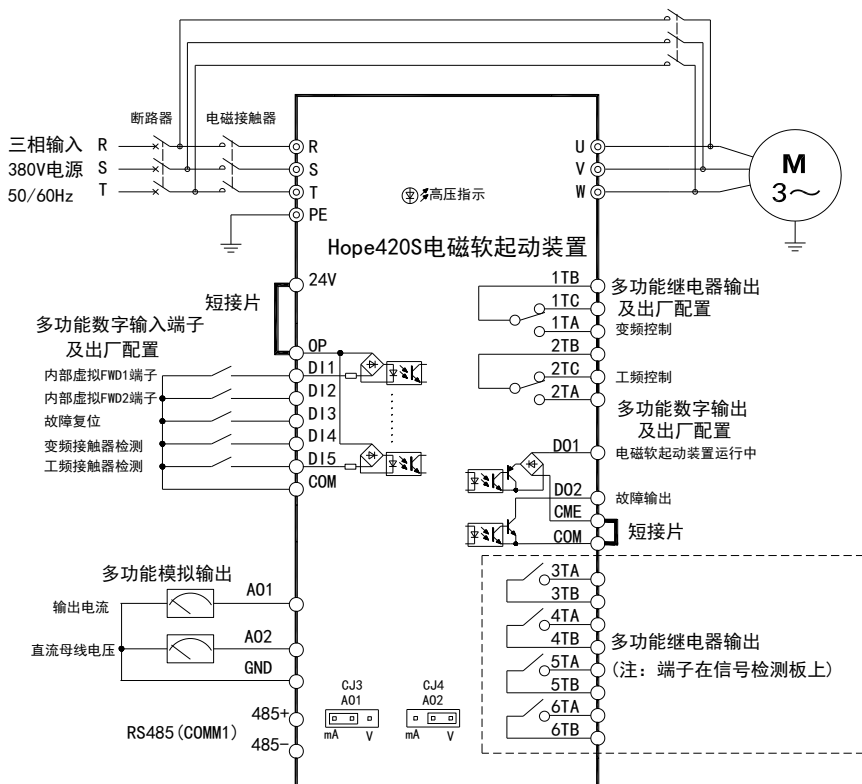
SC 端子型号尺寸一览表:

型号	尺寸 Dimension(mm)						型号	尺寸 Dimension(mm)					
ITEM NO.	Φd2	B	L	ΦD	Φd	E	ITEM NO.	Φd2	B	L	ΦD	Φd	E
SC1.5-4	4.2	8	16	3.7	1.8	5	SC50-6	6.5	17.8	45	12.4	9.5	16
SC1.5-5	5.2	10	17				SC50-8	8.4	17.8	45			
SC1.5-6	6.5	10	18				SC50-10	10.5	17.8	45			
SC2.5-4	4.2	8	18	4	2.4	7	SC50-12	13	20	45	14.7	11.2	20
SC2.5-5	5.2	10	20				SC50-14	15	22	46			
SC2.5-6	6.5	10	20				SC50-16	17	24	47			
SC2.5-8	8.4	12.5	23				SC70-8	8.4	21	52			
SC4-4	4.2	10	20	4.8	3.1	7	SC70-10	10.5	21	52	17.4	13.5	23
SC4-5	5.2	10	20				SC70-12	13	21	52			
SC4-6	6.5	10	20				SC70-14	15	21	52			
SC4-8	8.4	12.5	23				SC70-16	17	25	53			
SC6-4	4.2	10	24				5.5	3.8	9	SC95-8			
SC6-5	5.2	10	24	SC95-10	10.5	25				58			
SC6-6	6.5	12	24	SC95-12	13	25				58			
SC6-8	8.4	12.5	26	SC95-14	15	25				58			
SC6-10	10.5	15	28	SC95-16	17	25				58			
SC10-5	5.2	12	25	6.2	4.5	9	SC120-8	8.4	28	63	19.4	15	22
SC10-6	6.5	12	25				SC120-10	10.5	28	63			
SC10-8	8.4	12.5	27				SC120-12	13	28	63			
SC10-10	10.5	15	29				SC120-14	15	28	63			
SC10-12	13	17	31				SC120-16	17	28	63			
-	-	-	-				-	-	-	SC120-20			

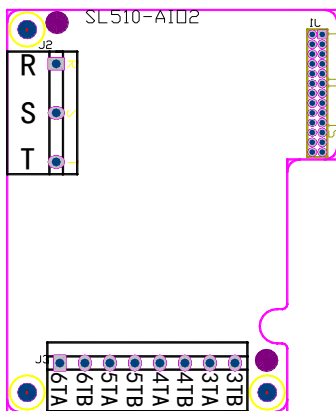
SC 端子型号尺寸一览表 (续表):

型号	尺寸 Dimension(mm)						型号	尺寸 Dimension(mm)					
ITEM NO.	Φd2	B	L	ΦD	Φd	E	ITEM NO.	Φd2	B	L	ΦD	Φd	E
SC16-5	5.2	12	30	7.1	5.4	12	SC150-8	8.4	30.6	70	21.2	16.5	26
SC16-6	6.5	12	30				SC150-10	10.5	30.6	70			
SC16-8	8.4	12.5	30				SC150-12	13	30.6	70			
SC16-10	10.5	16	33				SC150-14	15	30.6	70			
SC16-12	13	17	35				SC150-16	17	30.6	70			
SC25-5	5.2	13	33	8.8	6.8	12	SC150-20	21	30.6	70	23.5	18.5	32
SC25-6	6.5	13	33				SC185-10	10.5	34	75			
SC25-8	8.4	15	33				SC185-12	13	34	75			
SC25-10	10.5	18	34				SC185-14	15	34	75			
SC25-12	13	18	35				SC185-16	17	34	75			
SC25-14	15	20	38				SC185-20	21	34	75			
SC35-5	5.2	16	38	10.6	8.2	14	SC240-10	10.5	38.6	90	26.5	21	38
SC35-6	6.5	16	38				SC240-12	13	38.6	90			
SC35-8	8.4	16	38				SC240-14	15	38.6	90			
SC35-10	10.5	18	39				SC240-16	17	38.6	90			
SC35-12	13	19	40.5				SC240-18	19	38.6	90			
SC35-14	15	20	42				SC240-20	21	38.6	90			

基本运行配线连接如下图：



信号检测板上继电器端子分布如下图：

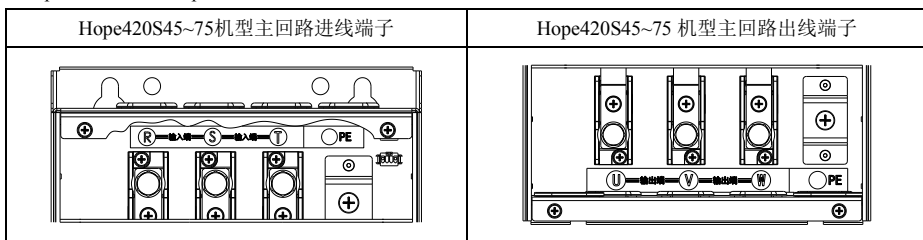


主回路端子功能说明

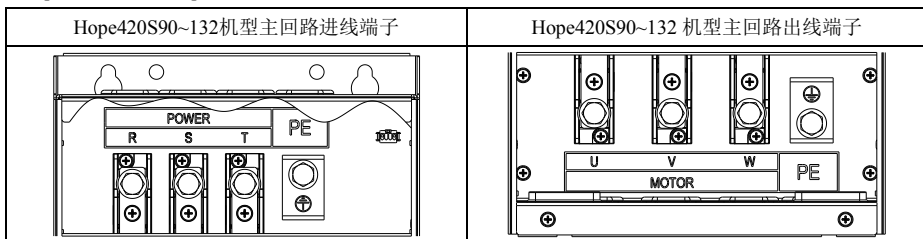
端子符号	端子名称	说明
R、S、T	输入电源端子	接三相 380V 电源
U、V、W	软起装置输出端子	接三相电机
PE	接地端子	软起装置外壳接地端子，必须接大地

注：输入 R、S、T 与输出 U、V、W 必须保持一一对应关系，即：R 对应 U、S 对应 V、T 对应 W。

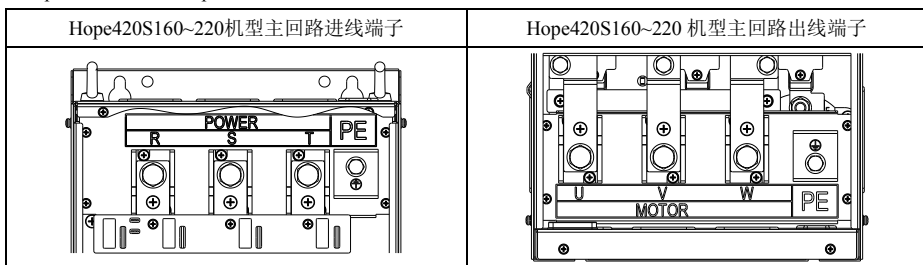
Hope420S45T4~Hope420S75T4 软起装置主回路端子排列如下：



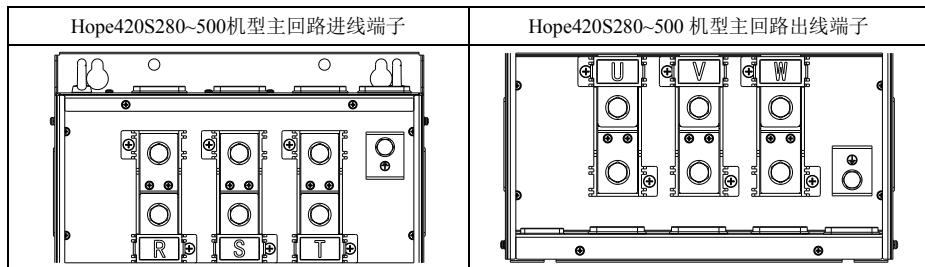
Hope420S90T4~Hope420S132T4 软起装置主回路端子排列如下：



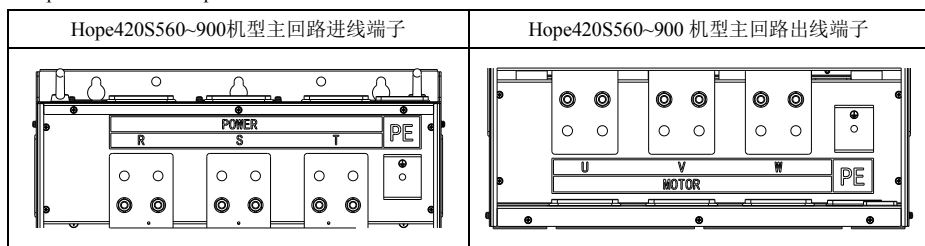
Hope420S160T4~Hope420S220T4 软起装置主回路端子排列如下：



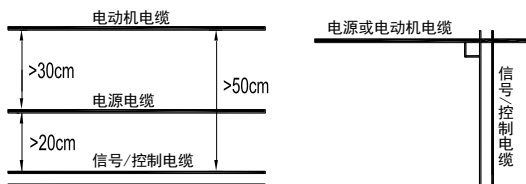
Hope420S280T4~Hope420S500T4 软起装置主回路端子排列如下:



Hope420S560T4~Hope420S900T4 软起装置主回路端子排列如下:



为避免相互耦合产生干扰,控制电缆、电源电缆与电机电缆应该分开放置,它们之间应该保证足够的距离且尽可能远,特别是当电缆平行安装并且延伸距离较长时。信号电缆必须穿越电源电缆时,则应垂直穿越,如下图所示:

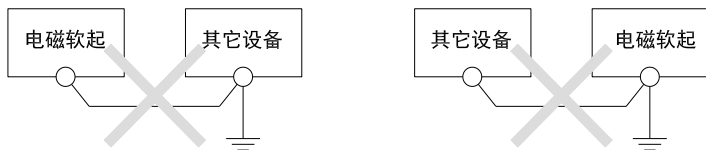


电机电缆越长或者电机电缆横截面积越大时,对地电容就越大,干扰相互耦合也越强,应该使用规定截面积的电缆,并尽量减小长度。

下图给出了配线时推荐采用的接地方式:



不要采用下面的接地线方式：



3.2.2 软起装置进出线方式

Hope420S45T4~Hope420S900T4机型采用上进下线方式接线。

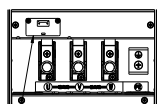
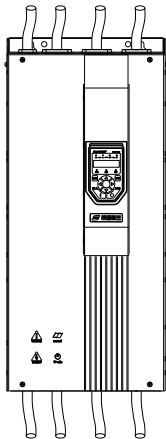
整机接线效果如下方左图所示。

软起装置内部高压指示灯位于主板托盘左上角，由多个圆形孔组合成的六边形透光孔下方，透光孔如下方右图所示，配线前可做参考。必须等高压指示灯灭，且确认（电压表测量）主回路端子DC+、DC-之间的电压值在36V以下，才能开始内部配线工作。

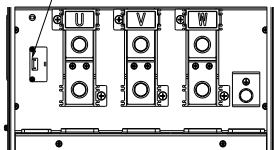
整机接线效果图

DC+、DC-参考位置图

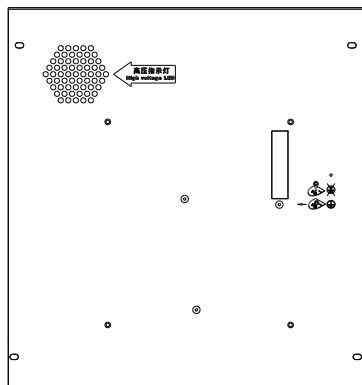
透光孔相对位置示意图



DC+、DC-测试点

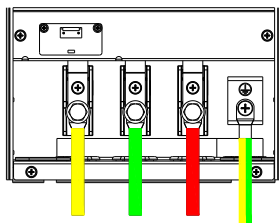


DC+、DC-测试点



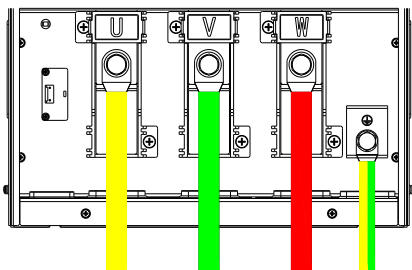
Hope420S45T4~Hope420S220T4 软起装置主回路端子接线如下:

主回路端子输出端接线效果图

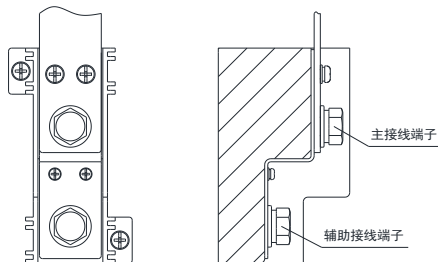


Hope420S280T4~Hope420S500T4 软起装置主回路端子接线如下:

主回路端子输出端接线效果图

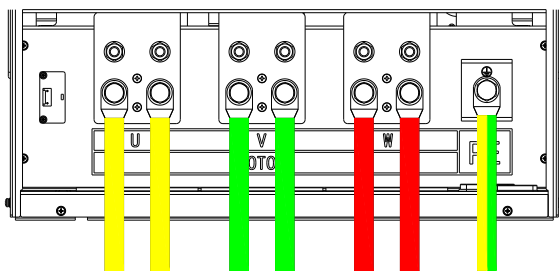


Hope420S280~500机型的每一位接线端子均包含上部的主接线端子和下部的辅助接线端子,用户接线时**请务必首先采用主接线端子接线**,如下图所示。



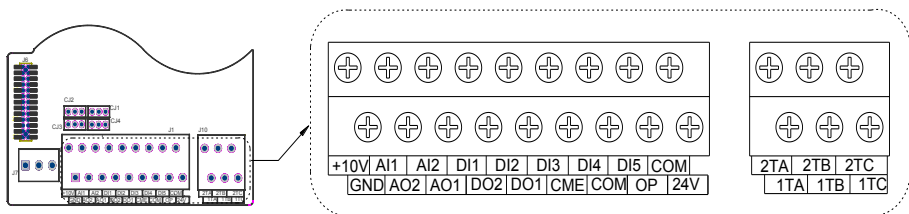
Hope420S560T4~Hope420S900T4 软起装置主回路端子接线如下:

主回路端子输出端接线效果图



3.2.3 控制板端子、跳线及配线

Hope420S系列控制板端子排列（建议使用1mm²的铜导线）：



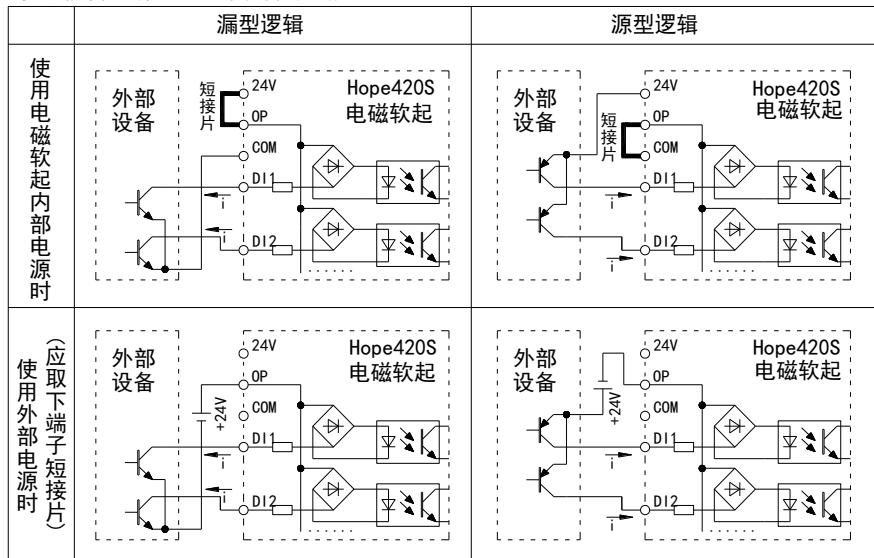
Hope420S系列控制板端子功能如下表：

端子符号	端子名称	端子功能及说明	技术规格
+10V	+10V 基准电源	提供给用户的+10V 电源	+10V 最大输出电流 15mA, 电压精度优于 2%
GND	地	模拟输出、通讯和+10V 电源的接地端子	GND 内部与 COM、OP、CME 隔离
DI1	DI1 数字输入端子	功能选择及设置见 F4 菜单	光耦隔离 可双向输入 输入阻抗： $\geq 3k\Omega$ 输入电压范围： $< 30V$ 采样周期：1ms 高电平：与 OP 的价差 $> 10V$ 低电平：与 OP 的价差 $< 3V$
DI2	DI2 数字输入端子		
DI3	DI3 数字输入端子		
DI4	DI4 数字输入端子		
DI5	DI5 数字输入端子		
OP	数字输入公共端	DI1~DI5 端子的公共端	内部与 COM、24V 隔离，出厂时 OP 与相邻的 24V 短接
CME	DO1、DO2 公共端	DO2（COM 与 CME 短接时）、DO1 数字输出公共端	DO1：光耦隔离双向开路集电极输出 DO2：光耦隔离单向开路集电极输出
DO1	DO1 数字输出端子	功能选择及设置见 F5 菜单	规格：24Vdc/50mA 输出动作频率： $< 500Hz$ 导通电压： $< 2.5V$ （相对 CME） 出厂时 CME 与相邻 COM 短接
DO2	DO2 数字输出端子		
24V	24V 电源端子	提供给用户的 24V 电源	24V 最大输出电流 80mA
COM		24V 电源地	
1TA、1TB、1TC	继电器 1 输出端子	功能选择及设置见 F5 菜单 注：3TA、3TB、...、6TA、6TB 位于信号检测板上	TA-TB：常开 TB-TC：常闭 触点规格：250V AC/3A 24V DC/5A
2TA、2TB、2TC	继电器 2 输出端子		
3TA、3TB	继电器 3 输出端子		
4TA、4TB	继电器 4 输出端子		
5TA、5TB	继电器 5 输出端子		
6TA、6TB	继电器 6 输出端子		

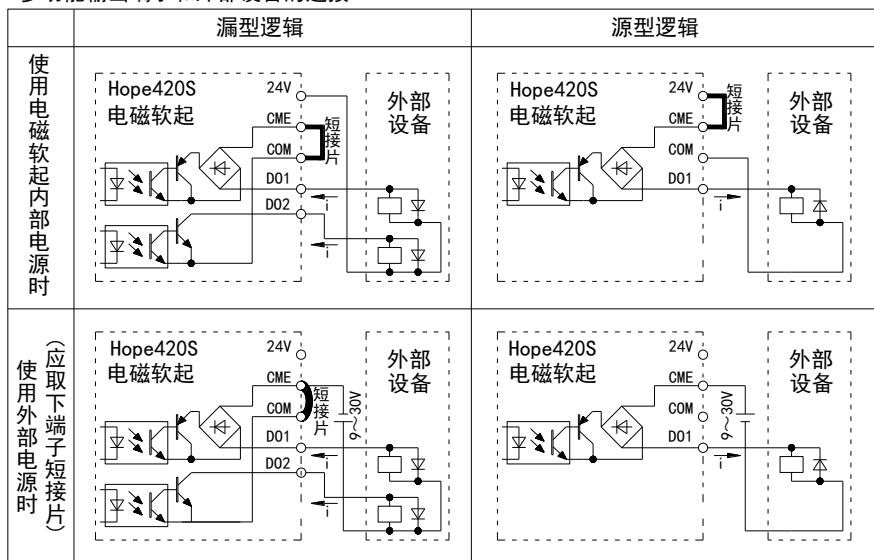
1) 多功能输入端子 DI1~DI5 及多功能输出端子 DO1、DO2 配线

Hope420S系列软起装置多功能输入端子及输出端子有漏型逻辑和源型逻辑两种方式可供选择，接口方式非常灵活、方便，对应的典型接线方式如下：

多功能输入端子和外部设备的连接：

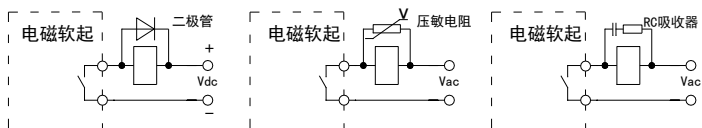


多功能输出端子和外部设备的连接：



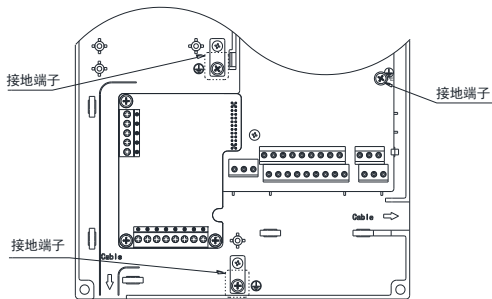
2) 继电器输出端子TA、TB、TC配线

如果驱动感性负载（例如电磁继电器、接触器、电磁制动器），则应加装浪涌电压吸收电路、压敏电阻或续流二极管（用于直流电磁回路，安装时一定要注意极性）等。吸收电路的元件要就近安装在继电器或接触器的线圈两端，如下图所示：

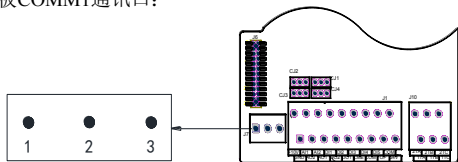


3) 控制板接地端子

控制板及相应的扩展板应可靠接地，板子与外壳的接地如下图所示：



Hope420S系列控制板COMM1通讯口：



COMM1通讯口的引脚定义如下表：

引脚编号	端子名称
1	485+
2	485-
3	GND

注意：COMM1通讯口配置见38页。仅该物理接口对应COMM1通讯口，其余插扩展板的接口均对应COMM2通讯口。

3.3 软起装置电磁干扰的抑制方法

软起装置的工作原理决定了它会产生一定的干扰，从而可能给设备或系统带来EMC（电磁兼容）问题，软起装置作为电子设备，也会受到外部电磁干扰的影响。下面介绍符合EMC规范的一些安装设计方法，可供软起装置现场安装、配线参考。

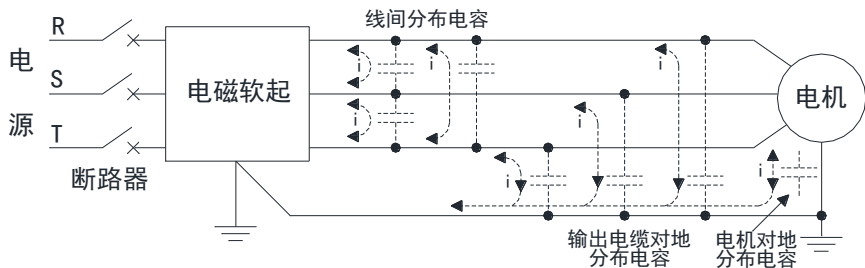
一、抑制电磁干扰对策如下表：

干扰传播路径	减小影响对策
漏电流 接地回路	外围设备通过软起装置的布线构成闭合回路时，软起装置接地线漏电流会使设备产生误动作。此时若设备不接地，会减少误动作。
电源线传播	当外围设备和软起装置共用同一电源时，软起装置产生的干扰逆电源线传播，会使同一系统中的其它设备误动作。可采取下列措施： (1) 软起装置的输入端安装 EMI 滤波器或铁氧体共模滤波器（磁环）； (2) 将其它设备用隔离变压器或电源滤波器进行噪声隔离。
电机线辐射 电源线辐射 软起装置辐射	测量仪表、无线电装置、传感器等微弱信号的设备或信号线，和软起装置装于同一柜子里，且布线很近时，容易受空间干扰产生误动作，需采取以下对策： (1) 容易受影响的设备和信号线，应尽量远离软起装置安装。信号线应使用屏蔽线，屏蔽层接地，信号线电缆套入金属管中，并应尽量远离软起装置和软起装置输入、输出线。如果信号电缆必须穿越动力电缆，二者之间需保持垂直； (2) 在软起装置输入、输出侧分别安装 EMI 滤波器或铁氧体共模滤波器（磁环）； (3) 电机电缆线应放置于较大厚度的屏障中，如置于较大厚度（2mm 以上）的管道或埋入水泥槽中。动力线套入金属管中，并屏蔽接地（电机电缆采用 4 芯电缆，其中一根在软起装置侧接地，另一侧接电机外壳）。
静电感应 电磁感应	(1) 避免信号线和动力线平行布线或与动力线捆扎成束布线； (2) 使容易受影响的设备或信号线尽量远离软起装置和软起装置输入、输出线； (3) 信号线和动力线都使用屏蔽线，分别套入金属管，金属管之间距离至少 20cm。

二、漏电流及其对策

由于软起装置输入、输出侧电缆的对地电容、线间电容以及电机对地电容的存在，会产生漏电流。漏电流包括对地漏电流、线间漏电流，其大小取决于分布电容的大小和载波频率的高低。

漏电流途径如下图：



对地漏电流

漏电流不仅会流入软起装置系统，而且可能通过地线流入其它设备，这些漏电流可能使漏电断路器、继电器或其它设备误动作。软起装置载波频率越高、漏电流越大；电机电缆越长、漏电流也越大。

抑制措施：

降低载波频率，但电机噪声会增加；

电机电缆尽可能短；

软起装置系统和其它系统使用为针对高谐波和浪涌漏电流而设计的漏电断路器。

线间漏电流

流过软起装置输出侧电缆间分布电容的漏电流，其高次谐波可能使外部热继电器误动作，特别是小容量软起装置，当配线很长时（50m以上），漏电流增加很多，易使外部热继电器误动作，推荐使用温度传感器直接监测电机温度或使用软起装置本身的电机过载保护功能代替外部热继电器。

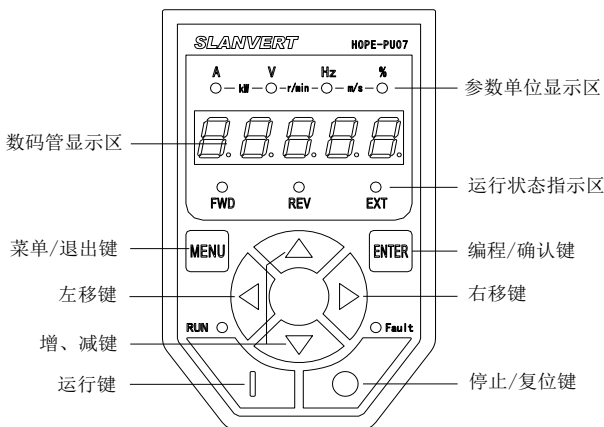
抑制措施：降低载波频率；在输出侧安装电抗器。

4 软起装置操作与试运行

4.1 软起装置操作与显示

4.1.1 操作面板的功能

操作面板可以设定和查看参数、运行控制、显示故障信息等，操作面板外形如下图：



操作面板按键功能如下表：

按键标识	按键名称	功 能
	菜单/退出键	返回到上一级菜单；进入/退出监视状态
	编程/确认键	进入下一级菜单；存储参数；清除报警信息
	增键	数字递增，按住时递增速度加快
	减键	数字递减，按住时递减速度加快
	左移键	选择待修改位；在监视状态下可以循环显示监视参数
	右移键	
	运行键	运行命令
	停止/复位键	停机、故障复位

单位指示灯的各种组合表示的单位如下:

显示	单位	说明
\bullet —kW— \circ —r/min— \circ —m/s— \circ A V Hz %	A	安
\circ —kW— \bullet —r/min— \circ —m/s— \circ A V Hz %	V	伏
\circ —kW— \circ —r/min— \bullet —m/s— \circ A V Hz %	Hz	赫兹
\circ —kW— \circ —r/min— \circ —m/s— \bullet A V Hz %	%	百分比
\bullet —kW— \bullet —r/min— \circ —m/s— \circ A V Hz %	kW	千瓦 (A 和 V 灯同时点亮)
\circ —kW— \bullet —r/min— \bullet —m/s— \circ A V Hz %	r/min	转/分 (V 和 Hz 灯同时点亮)
\circ —kW— \circ —r/min— \bullet —m/s— \bullet A V Hz %	m/s	米/秒 (Hz 和 % 灯同时点亮)
\bullet —kW— \bullet —r/min— \bullet —m/s— \circ A V Hz %	长度	米或毫米 (A、V 和 Hz 灯同时点亮)
\circ —kW— \bullet —r/min— \bullet —m/s— \bullet A V Hz %	时间	小时、分钟、秒、毫秒 (V、Hz 和 % 灯同时点亮)

LED操作面板显示符号与实际符号对应关系如下:

LED 显示符号	实际符号	LED 显示符号	实际符号	LED 显示符号	实际符号
0	0	9	9	H	H
1	1	A	A	I	I
2	2	b	b	L	L
3	3	c	c	n	n
4	4	C	C	o	o
5	5	d	d	P	P
6	6	E	E	r	r
7	7	F	F	u	u
8	8	G	G	U	U

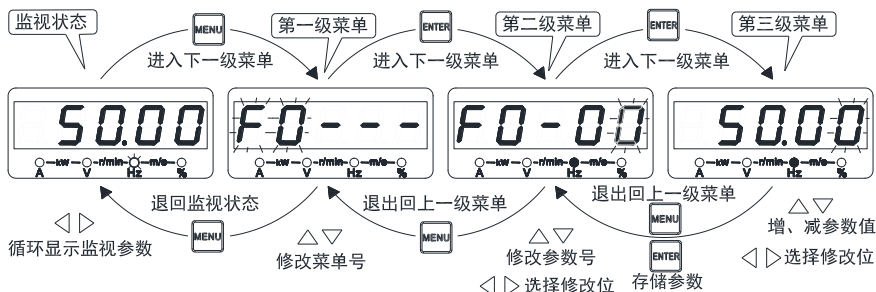
注意: 当LED操作面板最高位显示为 $\bar{1}$, 表示这个数是负数, 如 $\bar{1}00.00$ 表示-100.00; 若最低位显示有小数点, 也表示这个数是负数, 如 $\bar{2}0000.$ 表示-20000。

操作面板五个状态指示灯FWD、REV、EXT、RUN和Fault指示意义见下表：

指示灯	显示状态	指示软起装置的当前状态
RUN 指示灯	灭	待机状态
	亮	稳定运行状态
	闪烁	加速或减速过程中
FWD 指示灯	灭	设定方向和当前运行方向均为反转
	亮	设定方向和当前运行方向均为正转
	闪烁	设定方向与当前运行方向不一致
REV 指示灯	灭	设定方向和当前运行方向均为正转
	亮	设定方向和当前运行方向均为反转
	闪烁	设定方向与当前运行方向不一致
EXT 指示灯	灭	操作面板控制状态
	亮	端子控制状态
	闪烁	通讯控制状态
Fault 指示灯	灭	无故障状态
	亮	故障状态

4.1.2 操作面板的显示状态和操作

Hope420S系列软起装置操作面板的显示状态分为监视状态（包括待机监视状态、运行监视状态）、参数编辑状态、故障、报警状态等。各状态的转换关系如下图：











待机监视状态

该状态下按 \triangleleft 、 \triangleright ，操作面板可循环显示不同的待机状态参数。








运行监视状态



该状态下按 \triangleleft 、 \triangleright ，可循环显示不同的运行状态参数。

参数编辑状态

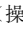
在监视状态下，按  可进入编辑状态，编辑状态按三级菜单方式进行显示，其顺序依次为：参数组号→参数组内序号→参数值。按  可逐级进入下一级，按  返回到上一级菜单（在第一级菜单则退回监视状态）。使用 、 改变参数组号、参数组内序号或参数值。在第三级菜单下，可修改位会闪烁，使用 、 可以移动可修改位，按下  存储修改结果、返回到第二级菜单并指向下一参数。

密码校验状态



如设有用户密码（F0-16不为零），进入参数编辑前先进入密码校验状态，此时显示“-----”，用户通过 、、、 输入密码（输入时一直显示“-----”），输入完按  可解除密码保护；若密码不正确，键盘将闪烁显示“Err”，此时按  返回到校验状态，再次按  将退出密码校验状态。

密码保护解除后在监视状态下按  +  或2分钟内无按键操作密码保护自动生效。

故障显示状态

软起装置检测到故障信号，即进入故障显示状态，闪烁显示故障代码。可以通过输入复位命令（操作面板的 、控制端子或通讯命令）复位故障，若故障仍然存在，将继续显示故障代码，可在这段时间内修改设置不当的参数以排除故障。

报警显示状态

若软起装置检测到报警信息，则数码管闪烁显示报警代码，同时发生多个报警信号则交替显示，按  或  暂时屏蔽报警显示。软起装置自动检测报警值，若恢复正常后自动清除报警信号。报警时软起装置不停机。

4.2 首次通电

请按照本手册3.2节“软起装置的配线”中提供的技术要求进行配线连接。

接线及电源检查确认无误后，合上软起装置输入侧交流电源的空气开关，给软起装置上电，软起装置操作面板首先显示“8.8.8.8.8.”，当软起装置内部的接触器正常吸合后，LED数码管显示字符变为给定频率时，表明软起装置已初始化完毕。如果上电过程出现异常，请断开输入侧空气开关，检查原因并排除异常。

5 功能参数一览表

说明:

更改：“○”表示待机和运行状态均可更改，“×”表示仅运行状态不可更改，“△”表示只读。

F0 基本参数

参数	名称	设定范围及说明	出厂值	更改	页码
F0-00	数字给定频率	0.00Hz~电网频率, 仅做出厂调试用	50.00Hz	○	38
F0-02	运行命令通道选择	个位: 命令通道 1 选择 十位: 命令通道 2 选择 0: 操作面板 1: 虚拟端子 1 (FWD1/REV1) 2: 虚拟端子 2 (FWD2/REV2) 3: COMM1 控制 4: COMM2 控制	10	×	38

F1 加减速、起动、停机和点动参数

参数	名称	设定范围及说明	出厂值	更改	页码
F1-00	加速时间1	0.01~3600.0s	机 型 确 定	○	38
F1-01	减速时间1	加速时间: 频率每增加50Hz所需的时间 减速时间: 频率每减小50Hz所需的时间			38

F2 V/F控制参数

参数	名称	设定范围及说明	出厂值	更改	页码
F2-00	V/F曲线设定	0: 自定义 1: 线性 2: 降转矩V/F曲线1 3: 降转矩V/F曲线2 4: 降转矩V/F曲线3 5: 降转矩V/F曲线4 6: 降转矩V/F曲线5	1	×	38
F2-01	转矩提升选择	0: 无 1: 手动提升 2: 自动提升 3: 手动提升+自动提升	1	×	39
F2-02	手动转矩提升幅值	0.0%~机型确定最大值, 以F2-13为100%, 最小单位0.1%	机型确定	○	39
F2-09	防振阻尼	0~200	机型确定	○	39
F2-12	基本频率	1.00~650.00Hz	60.00Hz	×	39
F2-13	最大输出电压	150~500V	380V	×	39

F4 数字输入端子及多段速

参数	名称	设定范围及说明	出厂值	更改	页码
F4-00	DI1 数字输入端子功能	0: 不连接到下列的信号 1: 内部虚拟FWD1端子	1	×	39
F4-01	DI2 数字输入端子功能	2: 内部虚拟REV1端子 3: 内部虚拟FWD2端子	3		
F4-02	DI3 数字输入端子功能	4: 内部虚拟REV2端子 5: 运行命令通道1/2切换	7		
F4-03	DI4 数字输入端子功能	6: 外部故障输入 7: 故障复位	9		
F4-04	DI5 数字输入端子功能	8: 自由停车 9: 变频接触器检测	10		
F4-05	输入端子正反逻辑 1	10: 工频接触器检测 万: DI5 千: DI4 百: DI3 十: DI2 个: DI1 0: 正逻辑, 回路得电有效, 失电无效 1: 反逻辑, 回路得电无效, 失电有效	00000		
F4-06	数字输入端子消抖时间	0~2000ms	10ms	○	40

F5 数字输出和继电器输出设置

参数	名称	设定范围及说明	出厂值	更改	页码
F5-01	DO1 数字输出端子功能	0:软起装置运行准备就绪 1:软起装置运行中	1	×	40
F5-02	DO2 数字输出端子功能	2: 故障输出 3: 外部故障停机	2		
F5-03	T1 继电器输出功能	4: 报警输出 5: 电机负载过重	6		
F5-04	T2 继电器输出功能	6: 变频控制 7: 工频控制	7		
F5-14	T3 继电器输出功能	同 T1、T2 功能	1	×	41
F5-15	T4 继电器输出功能		2		
F5-16	T5 继电器输出功能		6		
F5-17	T6 继电器输出功能		7		

F8 软起动模式设置

参数	名称	设定范围及说明	出厂值	更改	页码
F8-00	软起动模式	0: 无效 1: 有效	1	×	41
F8-01	接触器检测	个位: 变频运行接触器检测 十位: 工频运行接触器检测 0: 不检测接触器状态 1: 检测接触器状态	11	○	41
F8-02	惯性停车时间	1.0~3600.0s	120.0s	○	41

参数	名称	设定范围及说明	出厂值	更改	页码
F8-03	起动时间异常	1.0~3600.0s	120.0s	○	41
F8-04	交流输入过压、欠压动作选择	个位：交流输入欠压动作选择 十位：交流输入过压动作选择 0：不动作 1：报警 2：报故障	11	○	41
F8-05	电网欠压保护点	260V~380V	325V	○	41
F8-06	电网过压保护点	380V~550V	440V	○	42
F8-15	电网电压频率选择	0：50Hz 1：60Hz	0	○	42

FA 电机参数

参数	名称	设定范围及说明	出厂值	更改	页码
FA-01	电机额定功率	0.40~900.0kW	机型确定	×	42
FA-03	电机额定电流	0.5~1200.0A	机型确定	×	42

Fb 保护功能及软起装置高级设置

参数	名称	设定范围及说明	出厂值	更改	页码
Fb-06	电机欠载保护	0：不动作 1：报警 2：故障并自由停机	2	×	42
Fb-07	电机欠载保护水平	0.0~100.0%，以电机额定电流为100%	30.0%	×	42
Fb-08	欠载保护检出频率	0.00~60.00Hz	20.00Hz	×	42
Fb-09	欠载保护检出时间	0.0~100.0s	1.0s	×	42

FF 通讯参数

参数	名称	设定范围及说明	出厂值	更改	页码
FF-01	通讯数据格式	个位：COMM1 数据格式 十位：COMM2 数据格式 0：8,N,1 1：8,E,1 2：8,O,1 3：8,N,2	00	×	42
FF-02	波特率选择	个位：COMM1 波特率 十位：COMM2 波特率 0：1200bps 1：2400bps 2：4800bps 3：9600bps 4：19200bps 5：38400bps	34	×	43
FF-03	COMM1 本机地址	0~247	1	×	43
FF-04	COMM2 本机地址	0~247	1	×	43
FF-05	通讯超时检出时间	0.1~600.0s	10.0s	○	43
FF-06	COMM1 本机应答延时	0~1000ms	5ms	○	43
FF-07	COMM2 本机应答延时	0~1000ms	5ms	○	43
FF-08	通讯超时动作	个位：COMM1 通讯超时动作 十位：COMM2 通讯超时动作 0：不动作 1：报警 2：故障并自由停机 3：报警按F0-00运行 4：报警按F0-07运行 5：报警按F0-08运行	00	×	43

Fn 厂家参数

参数	名称	设定范围及说明	出厂值	更改
—	—	—	—	—

FP 故障记录

参数	名称	内容及说明	页码
FP-00	最近一次故障类型	0: 无故障 1. ocb: 起动瞬间过流 2. ocA: 加速运行过流 3. ocd: 减速运行过流 4. ocn: 恒速运行过流 5. ouA: 加速运行过压 6. oud: 减速运行过压 7. oun: 恒速运行过压 8. ouE: 待机时过压 9. dcL: 运行中欠压 10. PLI: 输入缺相 11. PLO: 输出缺相 12. FoP: 功率器件保护 13. oHI: 软起装置过热 14. oLI: 软起装置过载 15. oLL: 电机过载 16. EEF: 外部故障 17. oLP: 电机负载过重 18. ULd: 电机欠载 19. cn1: 变频运行接触器故障 20. cn2: 工频运行接触器故障 23. EEP: 参数存储失败 24. C1E: COMM1通讯异常 25. C2E: COMM2通讯异常 26. ccF: 电流检测故障 28. Aco: 模拟输入掉线 30. rHo: 热敏电阻开路 31. Abb: 异常停机故障 32. cno: 充电接触器异常 33. GFF: 输出接地故障 34. lo1: 保留 35. lo2: 保留 36. PnL: 保留 37. dcE: 直流母线电压异常	48
FP-02	最近一次故障时的运行频率	最小单位: 0.01Hz	48
FP-03	最近一次故障时的给定频率	最小单位: 0.01Hz	48
FP-04	最近一次故障时的输出电流	最小单位: 0.1A	48
FP-05	最近一次故障时的输出电压	最小单位: 0.1V	48
FP-06	最近一次故障时的输出功率	最小单位: 0.1kW	48
FP-07	最近一次故障时的母线电压	最小单位: 0.1V	48
FP-08	最近一次故障时的逆变桥温度	最小单位: 0.1°C	48
FP-09	最近一次故障时端子输入状态 1	万: DI5 千: DI4 百: DI3 十: DI2 个: DI1	48
FP-10	最近一次故障时的电网电压	最小单位: 1V	48
FP-11	倒数第二次故障类型	内容意义同 FP-00	48
FP-13	倒数第三次故障类型	内容意义同 FP-00	48
FP-15	倒数第四次故障类型	内容意义同 FP-00	48
FP-17	倒数第五次故障类型	内容意义同 FP-00	48
FP-23	故障记录清除	11: 清除本菜单参数, 操作完自动变为 00	48

FU 数据监视

参数	名称	内容及说明	页码
FU-00	运行频率	反映电机转速的频率, 最小单位: 0.01Hz	49
FU-01	给定频率	单位指示闪烁, 最小单位: 0.01Hz	49

参数	名称	内容及说明	页码
FU-02	输出电流	最小单位: 0.1A	49
FU-03	负载电流百分比	以软起装置额定电流为 100%, 最小单位: 0.1%	49
FU-04	输出电压	最小单位: 0.1V	49
FU-07	直流母线电压	最小单位: 0.1V	49
FU-08	输出功率	最小单位: 0.1kW	49
FU-09	电网频率	最小单位: 0.01Hz	49
FU-10	电网电压	最小单位: 1V	49
FU-11	散热器温度	最小单位: 0.1℃	49
FU-12	数字输入端子状态	万: DI5 千: DI4 百: DI3 十: DI2 个: DI1 0: 无效 1: 有效	49
FU-13	数字输出端子状态	千: T2 百: T1 十: DO2 个: DO1 0: 无效 1: 有效	49
FU-14	扩展数字输出端子状态	千: T6 百: T5 十: T4 个: T3 0: 无效 1: 有效	49
FU-15	COMM1 通讯出错次数	0~60000	49
FU-16	COMM2 通讯出错次数	0~60000	49
FU-17	COMM1 通讯轮询时间	最小单位: 0.001s	49
FU-18	COMM2 通讯轮询时间	最小单位: 0.001s	49
FU-19	生产日期	最小单位: 00.00	49
FU-20	软起装置编号	最小单位: 0001	49
其他	保留	—	—

6 功能参数详解

6.1 F0 基本参数

F0-00	数字给定频率	出厂值	50.00Hz	更改	○
设定范围	0.00Hz~电网频率				

☞ 软起装置给定频率由主给定频率 F0-00 确定，受电网频率的限制。该参数仅做出厂调试用，当 F8-00 “软起动模式”=0 “无效”时，可对该参数进行设置。

F0-02	运行命令通道选择	出厂值	10	更改	×
设定范围	十位：命令通道2选择 个位：命令通道1选择 0：操作面板 1：虚拟端子1（FWD1/REV1） 2：虚拟端子2（FWD2/REV2） 3：COMM1控制 4：COMM2控制				

☞ 数字输入 5 “运行命令通道 1/2 切换”，当输入为无效时，命令通道 1 选择的命令源有效，当输入为有效时，命令通道 2 选择的命令源有效。详见 39 页。

☞ COMM2 为选配通讯端口，见第九章通信组件一节。

6.2 F1 加减速、起动、停机和点动参数

F1-00	加速时间1	出厂值	机型确定	更改	○
F1-01	减速时间1	出厂值	机型确定	更改	○
设定范围	0.1~3600.0s，最小单位0.1s 加速时间：频率每增加50Hz所需的时间；减速时间：频率每减小50Hz所需的时间 注：30kW及以上机型出厂设定20.0s				

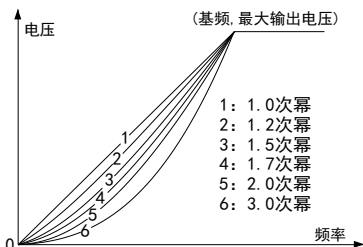
6.3 F2 V/F控制参数

F2-00	V/F曲线设定	出厂值	1	更改	×
设定范围	0：自定义(保留) 1：线性V/F曲线(1.0次幂) 2：降转矩V/F曲线1(1.2次幂) 3：降转矩V/F曲线2(1.5次幂) 4：降转矩V/F曲线3(1.7次幂) 5：降转矩V/F曲线4(2.0次幂) 6：降转矩V/F曲线5(3.0次幂)				

☞ V/F 曲线可以设定为自定义的多段折线式、线性和多种降转矩式。

☞ 降转矩的 V/F 曲线可以提高风机泵类降转矩负载在轻载运行时的电机效率。

☞ 降转矩 V/F 曲线和自动节能功能在提高效率的同时还可降低噪声。线性及降转矩 V/F 曲线如下图：



F2-01	转矩提升选择	出厂值	1	更改	×
设定范围	0: 无转矩提升 2: 仅允许自动转矩提升 1: 仅允许手动转矩提升 3: 手动转矩提升+自动转矩提升				
F2-02	手动转矩提升幅值	出厂值	机型确定	更改	○
设定范围	0.0~机型确定最大值, 以F2-13“最大输出电压”为100%, 最小单位0.1%				

☐ 手动转矩提升可提高电机的低速转矩和起动转矩。从小向大调整 F2-02“手动转矩提升幅值”，直至满足起动要求，不要设置过大，否则会出现电机过热或过流。

☐ 自动转矩提升可以根据负载电流的大小实时改变电压的值，补偿定子阻抗的电压损失，自动适应各种负载情况，输出合适的电压，实现在重载下有较大的输出转矩和空载时有较小的输出电流。

F2-09	防振阻尼	出厂值	机型确定	更改	○
设定范围	0~200				

☐ 通过调整防振阻尼，可抑制电机在空载或轻载情况下的振荡，由小向大调整消除振荡即可。

F2-12	基本频率	出厂值	60.00Hz	更改	×
设定范围	1.00~650.00Hz				
F2-13	最大输出电压	出厂值	380V	更改	×
设定范围	150~500V, 出厂值380V				

6.4 F4 数字输入端子及多段速

F4-00	DI1数字输入端子功能	出厂值	1	更改	×
F4-01	DI2数字输入端子功能	出厂值	3	更改	×
F4-02	DI3数字输入端子功能	出厂值	7	更改	×
F4-03	DI4数字输入端子功能	出厂值	9	更改	×
F4-04	DI5数字输入端子功能	出厂值	10	更改	×
设定范围	0: 不连接到下列的信号 3: 内部虚拟FWD2端子 6: 外部故障输入 9: 变频控制接触器检测 1: 内部虚拟FWD1端子 4: 内部虚拟REV2端子 7: 故障复位 10: 工频控制接触器检测 2: 内部虚拟REV1端子 5: 运行命令通道1/2切换 8: 自由停车				

☐ Hope420S 内置 5 个多功能可编程数字输入端子 DI1~DI5。

☐ 相关监视参数：FU-12“数字输入端子状态”。

☐ 数字输入功能详细说明如下：

1~4: 内部虚拟 FWD1、REV1、FWD2、REV2 端子。

5: 运行命令通道 1/2 切换。该信号实现 F0-02 设置的运行命令通道 1 和运行命令通道 2 之间任意切换。如：F0-02=30，即可实现操作面板与 COMMI 之间切换，当此端子输入有效时，选择 COMMI；当端子输入无效时，选择操作面板控制。

6: 外部故障输入。通过该信号将软起装置外围设备的异常或故障信息输入到软起装置，使软起装

置停机，并报外部故障。该故障无法自动复位，必须进行手动复位。若需要常闭输入，可通过 F4-05 对数字输入端子取反来实现。外部故障可由数字输出 3 “外部故障停机” 进行指示。

7: 故障复位。该信号的上升沿对故障进行复位，功能与操作面板 \bigcirc 的复位功能一样。

8: 自由停机。软起装置在运行中若该信号为有效，立即封锁输出，电机惯性滑行停机。

9: 变频控制接触器检测。在 PLC 运行模式下，F8-01 个位为 1 时，用于变频运行接触器检测，接触器的检测状态，与控制状态不一致时，将报 “Er.cn1” 故障。

10: 工频控制接触器检测。在 PLC 运行模式下，F8-01 十位为 1 时，用于工频运行接触器检测，接触器的检测状态，与控制状态不一致时，将报 “Er.cn2” 故障。

F4-05	输入端子正反逻辑1	出厂值	00000	更改	×
设定范围	万位: DI5 千位: DI4 百位: DI3 十位: DI2 个位: DI1 0: 正逻辑, 回路得电时有效, 断开无效 1: 反逻辑, 回路得电时无效, 断开有效				
F4-06	数字输入端子消抖时间	出厂值	10ms	更改	○
设定范围	0~2000ms				

\square 数字输入端子消抖时间: 定义数字输入信号的消抖时间, 持续时间小于消抖时间的信号将被忽略。

6.5 F5 数字输出和继电器输出设置

F5-01	DO1数字输出端子功能	出厂值	1	更改	×
F5-02	DO2数字输出端子功能	出厂值	2	更改	×
F5-03	T1继电器输出功能	出厂值	6	更改	×
F5-04	T2继电器输出功能	出厂值	7	更改	×
设定范围	0~7, 见数字输出功能定义表				

\square 相关监视参数: FU-13 “数字输出端子状态”。

\square 数字输出功能定义表

0: 软起装置运行准备就绪	1: 软起装置运行中	2: 故障输出
3: 外部故障停机	4: 报警输出	5: 电机负载过重
6: 变频控制	7: 工频控制	

\square 数字输出功能详细说明如下:

0: 软起装置运行准备就绪。充电接触器已吸合且无故障的状态。

1: 软起装置运行中。当软起装置处于运行状态。

2: 故障输出。若软起装置处于故障状态, 则输出有效信号。

3: 外部故障停机。由于外部故障引起停机时该信号变有效, 外部故障复位后该信号变无效。

4: 报警输出。当软起装置报警时该信号有效。

5: 电机负载过重。当软起装置检测到电机负载过重时该信号有效。


6: 变频控制。在 PLC 运行模式下, 用于控制变频运行接触器。


7: 工频控制。在 PLC 运行模式下, 用于控制工频运行接触器。


F5-14	T3继电器输出功能	出厂值	1	更改	×
F5-15	T4继电器输出功能	出厂值	2	更改	×
F5-16	T5继电器输出功能	出厂值	6	更改	×
F5-17	T6继电器输出功能	出厂值	7	更改	×
设定范围	0~7, 见40页数字输出功能定义表				

6.6 F8 软起动模式设置


F8-00	软起动模式	出厂值	1	更改	×
设定范围	0: 无效 1: 有效				
F8-01	接触器检测	出厂值	11	更改	○
设定范围	个位: 变频运行接触器检测 十位: 工频运行接触器检测 0: 不检测接触器状态 1: 检测接触器状态				
F8-02	惯性停车时间	出厂值	120.0s	更改	○
设定范围	1.0~3600s				
F8-03	起动时间异常	出厂值	120.0s	更改	○
设定范围	1.0~3600s				

 在 PLC 运行模式, 将自动进行变频到工频的切换动作。

 在 PLC 运行模式下, 需要对接触器状态进行检测。

 接触器器闭合时间, 需要正确设置。变频运行接触器检测异常, 报“Er.cn1”故障。工频运行接触器检测异常, 报“Er.cn2”故障。见 F4 数字输入端子说明。

 惯性停车时间, 是指在工频状态下停机时, 自由运转停止时间。

 起动时间异常, 电机由静止状态加速起动到自动旁路至工频运行的时间, 如果超过 F8-03 设置的时间, 将报“Er.Abb”故障。

注意:

1. 电机从变频运行状态旁路至工频运行状态, 操作面板将闪烁显示“PASS1”, 编程状态除外。
2. 在工频运行状态, 给停机指令, 工频接触器立即断开, 操作面板显示的频率值将呈递减状态, 虚拟显示电机速度处于下降过程, 与电机实际转速没有关系。
3. 在工频运行状态, 给停机指令, 工频接触器立即断开, 需等待 F8-02(惯性停车时间)设置的时间后, 才能再次起动。

F8-04	交流输入过、欠压动作选择	出厂值	11	更改	○
设定范围	个位: 交流输入欠压动作选择 十位: 交流输入过压动作选择 0: 不动作 1: 报警 2: 报故障				
F8-05	电网欠压保护点	出厂值	325V	更改	○
设定范围	260V~380V				

F8-06	电网过压保护点	出厂值	440V	更改	○
设定范围	380V~550V				

电网欠压保护点、过压保护点，用于设置交流输入电源过压、欠压保护。

F8-15	电网电压频率选择	出厂值	0	更改	○
设定范围	0: 50Hz 1: 60Hz				

6.7 FA 电机参数

FA-01	电机额定功率	出厂值	机型确定	更改	×
设定范围	0.40~900.0kW				
FA-03	电机额定电流	出厂值	机型确定	更改	×
设定范围	0.5~1200.0A				
其他为保留					

为了具有更好的起动性能，运行之前务必输入电机铭牌参数 FA-01、FA-03。

6.8 Fb 保护功能及软起装置高级设置

Fb-06	电机欠载保护	出厂值	2	更改	×
设定范围	0: 不动作 1: 报警，并继续运行 2: 故障，并自由停机				
Fb-07	电机欠载保护水平	出厂值	30.0%	更改	×
设定范围	0.0~100.0%，以电机额定电流为100%				
Fb-08	欠载保护检出频率	出厂值	20.00Hz	更改	×
设定范围	0.00~60.00Hz				
Fb-09	欠载保护检出时间	出厂值	1.0s	更改	×
设定范围	0.0~100.0s				

电机欠载保护：当输出电流低于 Fb-07 和频率高于 Fb-08，且持续时间超过 Fb-09 设定时间时，根据 Fb-06 设定的动作方式响应。该功能对水泵无水空转、传动皮带断掉、电机侧接触器开路等故障可以及时检测。

当软起装置进行空载测试时，不要打开此保护功能。

6.9 FF 通讯参数

FF-01	通讯数据格式	出厂值	00	更改	×
设定范围	十位：COMM2数据格式 个位：COMM1数据格式 0: 8,N,1 (1个起始位，8个数据位，无奇偶校验，1个停止位) 1: 8,E,1 (1个起始位，8个数据位，偶校验，1个停止位) 2: 8,O,1 (1个起始位，8个数据位，奇校验，1个停止位) 3: 8,N,2 (1个起始位，8个数据位，无奇偶校验，2个停止位)				

FF-02	波特率选择	出厂值	34	更改	×
设定范围	十位: COMM2波特率 个位: COMM1波特率 0: 1200bps 1: 2400bps 2: 4800bps 3: 9600bps 4: 19200bps 5: 38400bps				
FF-03	COMM1本机地址	出厂值	1	更改	×
FF-04	COMM2本机地址	出厂值	1	更改	×
设定范围	0~247 注: Modbus选择范围1~247				
FF-05	通讯超时检出时间	出厂值	10.0s	更改	○
设定范围	0.1~600.0s				
FF-06	COMM1本机应答延时	出厂值	5ms	更改	○
FF-07	COMM2本机应答延时	出厂值	5ms	更改	○
设定范围	0~1000ms				
FF-08	通讯超时动作	出厂值	00	更改	×
设定范围	十位: COMM2通讯超时动作 个位: COMM1通讯超时动作 0: 不动作 1: 报警 2: 故障并自由停机 3: 报警, 按F0-00运行 4: 报警, 按上限频率运行 5: 报警, 按下限频率运行				

- ☐ COMM1 通讯端口为本机控制板自带 RS485 接口, 见 26 页, COMM2 为选配通讯端口, 见第九章通信组件一节。
- ☐ Hope420S 软起装置 RS485 Modbus 协议包含三个层次: 物理层、数据链路层和应用层。物理层和数据链路层采取了基于 RS485 的 Modbus 协议, 应用层即控制运行、停止、参数读写等操作。
- ☐ Modbus 协议为主从式协议。主机和从机之间的通讯有两类: 主机请求, 从机应答; 主机广播, 从机不应答。任何时候总线上只能有一个设备在进行发送, 主机对从机进行轮询。从机在未获得主机的命令情况下不能发送报文。主机在通讯不正确时可重复发命令, 如果在给定的时间内没有收到响应, 则认为所轮询的从机丢失。如果从机不能执行某一报文, 则向主机发送一个异常信息。
- ☐ 通讯对软起装置参数的写入只修改 RAM 中的值, 如果要把 RAM 中的参数写入到 EEPROM, 需要用通讯把通讯变量的“EEP 写入指令”(Modbus 地址为 3209H) 改写为 1。
- ☐ 软起装置参数编址方法: 16 位的 Modbus 参数地址的高 8 位是参数的组号, 低 8 位是参数的组内序号, 按 16 进制编址。例如参数 F4-17 的地址为: 0411H。对于通讯变量(控制字, 状态字等), 参数组号为 50 (32H)。注: 通讯变量包括通讯可以访问的软起装置参数、通讯专用指令变量、通讯专用状态变量。菜单代号对应的通信用参数组号如下表所示:

菜单代号	参数组号	菜单代号	参数组号	菜单代号	参数组号	菜单代号	参数组号
F0	0 (00H)	F4	4 (04H)	FA	10 (0AH)	FP	17 (11H)
F1	1 (01H)	F5	5 (05H)	Fb	11 (0BH)	FU	18 (12H)
F2	2 (02H)	F8	8 (08H)	FF	15 (0FH)	通讯变量	50 (32H)

☐ 通讯中的数据类型：通讯中传输的数据为 16 位整数，最小单位可从参数一览表中参数的小数点位置看出。例如：对于 F0-00 “数字给定频率”的最小单位为 0.01Hz，因此对 Modbus 协议而言，通讯传输 5000 就代表 50.00Hz。

☐ 通讯指令变量表：

名称	Modbus地址	更改	说明
主控制字	3200H	○	位 0: ON/OFF1 (上升沿运行, 为 0 则停机) 位 1: OFF2 (为 0 则自由停机) 位 2: OFF3 (为 0 则紧急停机) 位 3: 驱动封锁 (为 0 则驱动封锁) 位 4: 斜坡使能 (为 0 则停止加减速) 位 5: 未使用 位 6: 未使用 位 7: 故障复位 (上升沿进行故障复位) 位 8: 正向点动 (保留) 位 9: 反向点动 (保留) 位 10: 未使用 位 11: 设定值反向 (为 1 则把给定频率反向, 为 0 则不反向) 位 12: 上位机数字量 1 (保留) 位 13: UP (保留) 位 14: DOWN (保留) 位 15: 上位机数字量 2 (保留)
通讯给定频率	3201H	○	单位 0.01Hz 的非负数, 乘以通讯设定频率比例后作为频率给定
上位机模拟量 1	3202H	○	范围: -32768~32767
上位机模拟量 2	3203H	○	除位置控制以外, 其他情况请设定在 -10000~10000 之内
扩展控制字 1	3204H	○	位 0~位 9 对应数字输入 1~10
扩展控制字 2	3205H	○	保留
扩展控制字 3	3206H	○	保留
扩展控制字 4	3207H	○	保留
扩展控制字 5	3208H	○	保留
EEPROM 写入	3209H	○	向该地址写入 1 时, 软起装置 RAM 中的参数将写入 EEPROM

注：数字输入 1 “内部虚拟 FWD1 端子”、2 “内部虚拟 REV1 端子”、3 “内部虚拟 FWD2 端子”、4 “内部虚拟 REV2 端子”，只用于端子控制，通讯修改无效。

☐ 通讯状态变量表:

名称	Modbus地址	更改	说明
主状态字	3210H	△	位 0: 就绪 位 1: 运行准备就绪 位 2: 运行中 位 3: 故障 位 4: OFF2 有效 (0 有效) 位 5: OFF3 停机中 (0 有效) 位 6: 充电接触器断开 位 7: 报警 位 8: 保留 位 9: 保留 位 10: 保留 位 11: 变频运行中 位 12: 工频运行中 位 13: 保留 位 14: 正向运行中 位 15: 保留
运行频率	3211H	△	单位 0.01Hz 的非负数
算术单元 1 输出	3212H	△	保留
算术单元 2 输出	3213H	△	保留
给定频率	3214H	△	单位 0.01Hz 的非负数
输出电流	3215H	△	单位 0.1A
输出电压	3217H	△	单位 0.1V
母线电压	3218H	△	单位 0.1V
故障代码	3219H	△	详见 50 页故障内容及对策表
报警字 1	321AH	△	详见 53 页报警内容及对策表
报警字 2	321BH	△	详见 53 页报警内容及对策表
扩展状态字 1	321CH	△	位 0~位 7 对应数字输出 0~7

☐ Hope420S 软起装置支持 RTU (远程终端单元) 模式的 Modbus 协议, 支持的功能有: 功能 3 (读多个参数, 最大字数为 50), 功能 6 (写单个参数), 功能 8 (回路测试), 功能 16 (写多个参数, 最大字数为 10 个), 功能 22 (掩码写)。其中功能 6、16 和功能 22 支持广播 (广播报文地址为 0)。RTU 帧的开始和结束都以至少 3.5 个字符时间间隔 (但对 19200bit/s 和 38400bit/s 的波特率为 2ms) 为标志。RTU 帧的格式如下:

从机地址(1 字节)	Modbus 功能号 (1 字节)	数据 (多个字节)	CRC16 (2 个字节)
------------	-------------------	-----------	---------------

☐ 功能 3: 多读。读取字数范围为 1 到 50。报文的格式如下例。

例: 读取 1 号从机的给定频率、输出电流和输出电压 (地址为 3214H 开始的 3 个字):

主机发出:

从机地址	01H
Modbus功能号	03H
起始地址 (高字节)	32H
起始地址 (低字节)	14H
读取字数 (高字节)	00H
读取字数 (低字节)	03H
CRC (低字节)	4BH
CRC (高字节)	77H

从机回应:

从机地址	01H
Modbus功能号	03H
返回字节数	06H
3214H内容的高字节	17H
3214H内容的低字节	70H
3215H内容的高字节	00H
3215H内容的低字节	C8H
3216H内容的高字节	01H
3216H内容的低字节	F4H
CRC (低字节)	E2H
CRC (高字节)	70H

□ 功能 6：单写。写的字数固定为 1，从机返回内容与主机发出一致。报文的格式如下例。

例：使 1 号从机正向运行，可将地址 3200H 的内容改写为 003FH：

主机发出：

从机地址	01H
Modbus功能号	06H
起始地址（高字节）	32H
起始地址（低字节）	00H
写数据高字节	00H
写数据低字节	3FH
CRC（低字节）	C7H
CRC（高字节）	62H

从机回应：

从机地址	01H
Modbus功能号	06H
起始地址（高字节）	32H
起始地址（低字节）	00H
写数据高字节	00H
写数据低字节	3FH
CRC（低字节）	C7H
CRC（高字节）	62H

□ 功能 16：多写。写的字数范围为 1 到 10。报文的格式如下例。

例：使 1 号从机按 50.00Hz 正向运行，可将地址 3200H 开始的 2 个字改写为 003FH 和 1388H：

主机发出：

从机地址	01H
Modbus功能号	10H
起始地址（高字节）	32H
起始地址（低字节）	00H
写的字数（高字节）	00H
写的字数（低字节）	02H
写的字节数	04H
第1个数的高字节	00H
第1个数的低字节	3FH
第2个数的高字节	13H
第2个数的低字节	88H
CRC（低字节）	83H
CRC（高字节）	94H

从机回应：

从机地址	01H
Modbus功能号	10H
起始地址（高字节）	32H
起始地址（低字节）	00H
写的字数（高字节）	00H
写的字数（低字节）	02H
CRC（低字节）	4FH
CRC（高字节）	70H

例：使 1 号从机停机，设为正向 50.00Hz，可将地址 3200H 开始的 2 个字改写为 003EH 和 1388H：

主机发出：

从机地址	01H
Modbus功能号	10H
起始地址（高字节）	32H
起始地址（低字节）	00H
写的字数（高字节）	00H
写的字数（低字节）	02H
写的字节数	04H
第1个数的高字节	00H
第1个数的低字节	3EH
第2个数的高字节	13H
第2个数的低字节	88H
CRC（低字节）	D2H
CRC（高字节）	54H

从机回应：

从机地址	01H
Modbus功能号	10H
起始地址（高字节）	32H
起始地址（低字节）	00H
写的字数（高字节）	00H
写的字数（低字节）	02H
CRC（低字节）	4FH
CRC（高字节）	70H

功能 22：掩码写

在对控制字操作时，“读出 — 改变 — 写入”的方式繁琐且费时，掩码写功能为用户提供了一种方便地修改控制字的某一位或某几位的方法。该功能仅对控制字有效（包括主控制字和扩展控制字，但对通讯故障复位无效）。操作如下：

结果 = (操作数 & AndMask) | (OrMask & (~ AndMask))，即：

当 OrMask 为全 0 时，结果为操作数和 AndMask 相与，可用于把某一位或几位清 0；

当 OrMask 为全 1 时，将把操作数对应于 AndMask 为 0 的位改写为 1，可用于把某一位或几位置 1；

当 AndMask 为全 0，结果为 OrMask；

当 AndMask 为全 1，结果不变。

例：将 1 号从机 3204H 地址（扩展控制字 1）的位 7（数字输入 8：自由停车）置 1、清零。主机发出和从机响应如下（从机将主机命令原样返回）：

将扩展控制字2的位7置1

从机地址	01H
Modbus功能号	16H
操作数地址高字节	32H
操作数地址低字节	04H
AndMask高字节	FFH
AndMask低字节	7FH
OrMask高字节	FFH
OrMask低字节	FFH
CRC（低字节）	03H
CRC（高字节）	A8H

将扩展控制字2的位7清零

从机地址	01H
Modbus功能号	16H
操作数地址高字节	32H
操作数地址低字节	04H
AndMask高字节	FFH
AndMask低字节	7FH
OrMask高字节	00H
OrMask低字节	00H
CRC（低字节）	02H
CRC（高字节）	18H

功能 8：回路测试，测试功能号 0000H，要求帧原样返回，如下例。

异常响应：当从站不能完成主站所发送的请求时返回异常响应报文，如下例。

回路测试举例：

从机地址	01H
Modbus功能号	08H
测试功能号高字节	00H
测试功能号低字节	00H
测试数据高字节	37H
测试数据低字节	DAH
CRC（低字节）	77H
CRC（高字节）	A0H

异常响应举例：

从机地址	1字节
响应代码	1字节（Modbus功能号+80H）
错误代码	1字节，意义如下： 1：不能处理的Modbus功能号 2：不合理的数据地址 3：超出范围的数据值 4：操作失败（写只读参数、运行中更改运行中不可更改的参数等）
CRC（低字节）	—
CRC（高字节）	—

6.10 FP 故障记录

FP-00	最近一次故障类型	最小单位	1	更改	△
内容说明	见下面的故障列表				
FP-02	最近一次故障时的运行频率	最小单位	0.01Hz	更改	△
FP-03	最近一次故障时的给定频率	最小单位	0.01Hz	更改	△
FP-04	最近一次故障时的输出电流	最小单位	0.1A	更改	△
FP-05	最近一次故障时的输出电压	最小单位	0.1V	更改	△
FP-06	最近一次故障时的输出功率	最小单位	0.1kW	更改	△
FP-07	最近一次故障时的母线电压	最小单位	0.1V	更改	△
FP-08	最近一次故障时的逆变桥温度	最小单位	0.1°C	更改	△
FP-09	最近一次故障时端子输入状态1	最小单位	1	更改	△
内容说明	万: DI5 千: DI4 百: DI3 十: DI2 个: DI1 (0: 无效状态 1: 有效状态)				
FP-10	最近一次故障时电网电压	最小单位	1V	更改	△
FP-11	倒数第二次故障类型	最小单位	1	更改	△
FP-13	倒数第三次故障类型	最小单位	1	更改	△
FP-15	倒数第四次故障类型	最小单位	1	更改	△
FP-17	倒数第五次故障类型	最小单位	1	更改	△
FP-23	故障记录清除	最小单位	1	更改	○
设定范围	11: 清除本菜单参数, 操作完成后自动变为00				

☐ 软起装置故障列表如下:

0: 无故障	11. PLo: 输出缺相	24. C1E: COMM1 通讯异常
1. ocb: 起动瞬间过流	12. FoP: 功率器件保护	25. C2E: COMM2 通讯异常
2. ocA: 加速运行过流	13. oHI: 软起装置过热	26. ccF: 电流检测故障
3. ocd: 减速运行过流	14. oLI: 软起装置过载	30. rHo: 热敏电阻开路
4. ocn: 恒速运行过流	15. oLL: 电机过载	31. Abb: 异常停机故障
5. ouA: 加速运行过压	16. EEF: 外部故障	32. eno: 充电接触器异常
6. oud: 减速运行过压	17. oLP: 电机负载过重	33. GFF: 输出接地故障
7. oun: 恒速运行过压	18. ULd: 电机欠载	34. Io1: 保留
8. ouE: 待机时过压	19. cn1: 变频运行接触器故障	35. Io2: 保留
9. dcL: 运行中欠压	20. cn2: 工频运行接触器故障	36. PnL: 保留
10. PLI: 输入缺相	23. EEP: 参数存储失败	37. dcE: 直流母线电压异常

6.11 FU 数据监视

FU-00	运行频率	最小单位	0.01Hz	更改	△
内容说明	反映电机转速的频率				
FU-01	给定频率	最小单位	0.01Hz	更改	△
内容说明	单位指示闪烁				
FU-02	输出电流	最小单位	0.1A	更改	△
FU-03	负载电流百分比	最小单位	0.1%	更改	△
内容说明	以软起装置额定电流为100%				
FU-04	输出电压	最小单位	0.1V	更改	△
FU-07	直流母线电压	最小单位	0.1V	更改	△
FU-08	输出功率	最小单位	0.1kW	更改	△
FU-09	电网频率	最小单位	0.01Hz	更改	△
FU-10	电网电压	最小单位	1V	更改	△
FU-11	散热器温度	最小单位	0.1°C	更改	△
FU-12	数字输入端子状态	最小单位	1	更改	△
内容说明	万位: DI5 千位: DI4 百位: DI3 十位: DI2 个位: DI1 (0: 无效 1: 有效)				
FU-13	数字输出端子状态	最小单位	1	更改	△
内容说明	千位: T2 百位: T1 十位: DO2 个位: DO1 (0: 无效 1: 有效)				
FU-14	扩展数字输出端子状态	最小单位	1	更改	△
内容说明	千位: T6 百位: T5 十位: T4 个位: T3 (0: 无效 1: 有效)				
FU-15	COMM1通讯出错次数	最小单位	1	更改	△
内容说明	0~60000				
FU-16	COMM2通讯出错次数	最小单位	1	更改	△
内容说明	0~60000				
FU-17	COMM1通讯轮询时间	最小单位	0.001s	更改	△
FU-18	COMM2通讯轮询时间	最小单位	0.001s	更改	△
FU-19	生产日期	最小单位	00.01	更改	△
内容说明	例: 19.01表示19年1月				
FU-20	软起装置编号	最小单位	0001	更改	△
其他	保留	最小单位	—	更改	—

7 故障对策及异常处理

7.1 软起装置故障及处理

故障内容及对策表:

故障显示 (故障代码)	故障类型	可能的故障原因	排除方法
<i>Er.ocb</i> Er.ocb (1)	起动瞬间过流	电机内部或接线有相间或对地短路	检查电机及接线
		逆变模块有损坏	寻求服务
		起动开始电压过高	检查转矩提升设置
<i>Er.ocA</i> Er.ocA (2)	加速运行过流	加速时间太短	延长加速时间
		V/F 曲线不合适	调整 V/F 曲线或转矩提升设置
		对旋转中的电机进行再起动	设为转速跟踪起动 等电机完全停止后再起动
		电网电压低	检查输入电源
		软起装置功率太小	选用功率等级大的软起装置
		矢量控制未进行参数自整定	进行参数自整定
<i>Er.ocd</i> Er.ocd (3)	减速运行过流	减速时间太短	延长减速时间
		有势能负载或负载惯性转矩大	外加合适的能耗制动组件
		软起装置功率偏小	选用功率等级大的软起装置
		矢量控制未进行参数自整定	进行参数自整定
<i>Er.ocn</i> Er.ocn (4)	恒速运行过流	负载发生突变	减小负载的突变
		负载异常	进行负载检查
		电网电压低	检查输入电源
		软起装置功率偏小	选用功率等级大的软起装置
		矢量控制未进行参数自整定	进行参数自整定
<i>Er.ouA</i> Er.ouA (5)	加速运行过压	输入电压异常	检查输入电源
		对旋转中的电机进行再起动	设为转速跟踪起动 等电机完全停止后再起动
<i>Er.oud</i> Er.oud (6)	减速运行过压	减速时间太短	延长减速时间
		有势能负载或负载惯性大	选择合适的能耗制动组件
		输入电压异常	检查输入电源
		ASR 参数不合适	调整 ASR 参数, 减小超调

故障显示 (故障代码)	故障类型	可能的故障原因	排除方法
Er.oun Er.oun (7)	恒速运行过压	输入电压异常	检查输入电源
		加减速时间设置太短	适当延长加减速时间
		输入电压发生了异常变动	安装输入电抗器
		负载惯性大	考虑采用能耗制动组件
Er.ouE Er.ouE (8)	待机时过压	输入电压过高	检查输入电源
		直流母线电压检测电路故障	寻求服务
Er.dcl Er.dcl (9)	运行中欠压	输入电压异常或运行时掉电	检查输入电源、接线
		有重负载冲击	检查负载
		充电接触器损坏	检查并更换
		输入缺相	检查输入电源、接线
Er.PLI Er.PLI (10)	输入缺相	输入R、S、T有缺相	检查安装配线
		输入三相不平衡	检查输入电压
Er.PLo Er.PLo (11)	输出缺相	输出U、V、W有缺相	检查输出配线 检查电机及电缆
Er.FoP Er.FoP (12)	功率器件保护	输出有相间短路或接地短路	重新配线
		控制板连线或插件松动	检查并重新连线
		电机与软起装置连线过长	加输出电抗器或滤波器
		15kW及以下机型制动单元过流	检查外部制动电阻阻值及接线
		有严重干扰或软起装置损坏	寻求服务
Er.oHI Er.oHI (13)	软起装置过热	环境温度过高	降低环境温度
		风道阻塞或风扇损坏	清理风道或更换风扇
		负载过大	检查负载或选用大功率软起装置
Er.oLI Er.oLI (14)	软起装置过载	负载过大	检查负载或选用大功率软起装置
		软起装置温度过高	检查风扇、风道和环境温度
		加速时间太短	延长加速时间
		载波频率设置过高	降低载波或选容量更大的软起装置
		V/F曲线不合适	调整V/F曲线和转矩提升量
		对旋转中的电机进行再起动	设为转速跟踪起动 或等电机完全停止后再起动
		输入电压过低	检查输入电压

故障显示 (故障代码)	故障类型	可能的故障原因	排除方法
Er.oLL Er.oLL (15)	电机过载	V/F曲线不合适	正确设置V/F曲线和转矩提升量
		输入电压过低	检查输入电压
		普通电机长期低速重载运行	加独立散热风扇或选用变频电机
		电机铭牌或过载保护设置不当	正确设置FA-03、Fb-00、Fb-01
		电机堵转或负载突变过大	检查负载
Er.EEF Er.EEF (16)	外部故障	外部故障端子闭合	处理外部故障
Er.oLP Er.oLP (17)	电机负载过重	电机电流超出负载过重检出水平并超过检出时间	检查负载 检查负载过重保护设置
Er.ULd Er.ULd (18)	电机欠载	软起装置输出电流小于欠载保护水平并超过检出时间	检查负载 检查欠载保护设置
Er.cn1 Er.cn1 (19)	变频运行接触器故障	接触器动作异常	检查接触器状态检测线 检查参数设置
Er.cn2 Er.cn2 (20)	工频运行接触器故障	接触器动作异常	检查接触器状态检测线 检查参数设置
Er.EEP Er.EEP (23)	参数存储失败	参数写入发生错误	复位后, 重试, 若问题仍然存在 请寻求服务
Er.C1E Er.C1E (24)	COMM1 通讯异常	通讯参数设置不当	检查FF菜单设置
		通讯干扰严重	检查通讯回路配线及接地
Er.C2E Er.C2E (25)	COMM2 通讯异常	上位机没有工作	检查上位机及接线
Er.ccF Er.ccF (26)	电流检测故障	软起装置内部连线或插件松动	检查并重新连线
		电流传感器损坏或电路异常	寻求服务
Er.rHo Er.rHo (30)	热敏电阻开路	热敏电阻断线	检查热敏电阻连线或寻求服务
Er.Abb Er.Abb (31)	异常停机故障	失速状态持续1分钟	正确设置运行参数
		非操作面板下使用 <input type="radio"/> 停机	—
		PG接反而发生超速	检查PG接线
Er.cno Er.cno (32)	充电接触器异常 (仅对使用硬件 检测有效)	电网电压过低	检查电网
		接触器损坏	更换接触器, 寻求服务
		上电缓冲电阻损坏	更换缓冲电阻, 寻求服务
		控制回路损坏	寻求服务

故障显示 (故障代码)	故障类型	可能的故障原因	排除方法
<i>Er.GFF</i> Er.GFF (33)	输出接地故障	输出 U、V、W 有接地电流	检查输出配线，检查电机及电缆
<i>Er.Io1</i> Er.Io1 (34)	保留	—	—
<i>Er.Io2</i> Er.Io2 (35)	保留	—	—
<i>Er.PnL</i> Er.PnL (36)	保留	—	—
<i>Er.dcE</i> Er.dcE (37)	直流母线 电压异常	检测回路异常	寻求服务

7.2 软起装置报警及处理

报警内容及对策表:

报警显示	报警名称	内容及说明	对策	报警位 对应位
<i>AL.oLL</i> AL.oLL	电机过载	电机热模型检测出电机温升过高	参照对应故障的对策	字1 位0
<i>AL.oLP</i> AL.oLP	电机过载预报	电机电流超出负载过重检出水平并超过检出时间	参照对应故障的对策	字1 位1
<i>AL.Uld</i> AL.Uld	电机欠载	软起装置输出电流小于欠载保护水平超过检出时间	参照对应故障的对策	字1 位2
<i>AL.Aco</i> AL.Aco	模拟输入掉线	模拟输入信号低于掉线门限	参照对应故障的对策	字1 位4
<i>AL.PLI</i> AL.PLI	输入缺相	输入缺相或三相不平衡	参照对应故障的对策	字1 位5
<i>AL.PLo</i> AL.PLo	输出缺相	输出缺相	参照对应故障的对策	字1 位6
<i>AL.C1E</i> AL.C1E	COMM1通讯异常	通讯超时	参照对应故障的对策	字1 位7
<i>AL.C2E</i> AL.C2E	COMM2通讯异常			字1 位8

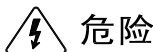
报警显示	报警名称	内容及说明	对策	报警字对应位
<i>ALLEEP</i> AL.EEP	EEP存储异常	参数写入失败	参照对应故障的对策 按  清除	字1 位9
<i>ALdcL</i> AL.dcL	直流母线欠压	直流母线电压低于欠压点	断电显示此信息为正常	字1 位11
<i>ALPGo</i> AL.PGo	编码器掉线	编码器无信号	参照对应故障的对策	字2 位0
<i>ALcno</i> AL.cno	接触器异常	电网电压过低	检查电网	字2 位1
		接触器损坏	更换接触器，寻求服务	
		上电缓冲电阻损坏	更换缓冲电阻，寻求服务	
		控制回路损坏	寻求服务	
<i>ALPLL</i> AL.PLL	交流输入电源掉电报警	三相电源断电	检查电网三相输入线路	字2 位2
<i>ALAcL</i> AL.AcL	交流输入电源欠压报警	三相电源电压太低	检查电网三相输入电压 检查欠压保护点F8-05	字2 位11
<i>ALAou</i> AL.Aou	交流输入电源过压报警	三相电源电压太高	检查电网三相输入电压 检查过压保护点F8-06	字2 位12
<i>ALPcE</i> AL.PcE	参数异常	参数设置不当	改正参数设置或恢复出厂值，按  清除	字2 位3
<i>ALoHI</i> AL.oHI	软起装置过热	环境温度过高	降低环境温度	字2 位4
		风道阻塞或风扇损坏	清理风道或更换风扇	
		负载过大	检查负载或选用大功率软起装置	

7.3 软起装置操作异常及对策

操作异常及对策表:

现象	出现条件	可能原因	对策
操作面板 按钮无响应	个别键或所有 键均没有响应	操作面板按钮自动锁定	按  +  保持 3s, 即可解锁
		操作面板连接线接触不良	检查连接线, 异常时向本公司寻求服务
		操作面板按钮损坏	更换操作面板
		芯片有损坏	向本公司寻求服务
参数不能修改	部分参数不能 修改	F0-10 设定为 1 或 2	将 F0-10 改设为 0
		参数更改属性为只读	用户不能修改只读参数
	运行状态下不能 修改	参数更改属性为运行时不可修改	在待机状态下进行修改
运行中软起装 置意外停机	没有停机命令, 软起装置自动停机, 运行指示灯灭	有故障	查找故障原因, 复位故障
		运行命令通道 1/2 切换	检查操作及运行命令通道状态
	没有停机命令, 电机自动停机, 软起装 置运行指示灯亮	故障自动复位等待期间	检查故障自动复位设置和故障原因
		运行中断	检查运行中断设置
		给定频率为 0, 零频运行	检查给定频率
软起装置 无法起动	给出起动命令, 软起装置不起动, 运行指示灯不亮	数字输入 8 “自由停机” 有效	检查自由停机端子
		在外控端子模式控制下, 按钮 状态异常	检查按钮及连线
		运行命令通道错误	修改运行命令通道
		软起装置有故障	排除故障
		输入端子逻辑设置不当	检查 F4-05 设置

8 保养、维护及售后服务



- 1、只有受过专业培训的人员才能拆卸部件、进行维护及器件更换；
- 2、在检查及维护前，请确认软起装置已切断电源、高压指示灯灭并且DC+、DC-之间电压小于36V，否则会有触电危险；
- 3、不要将螺丝、垫圈等金属件遗留在机器内，否则有损坏设备和火灾的危险；
- 4、更换控制板后，必须在运行前进行相关参数设置，否则有损坏设备的危险。

8.1 日常保养及维护


由于软起装置受所处环境的粉尘、潮湿、振动等因素影响，以及器件老化、失效等因素，将导致故障，因此有必要对软起装置及其运行环境作定期检查。保持良好的运行环境，记录日常运行的数据，并及早发现异常现象，是延长软起装置使用寿命的好办法。在软起装置的日常维护中应检查以下几点：


- 1、软起装置的运行环境是否符合要求；
- 2、软起装置的运行参数是否在规定的范围内；
- 3、是否有异常的振动、异响；
- 4、是否有异常的气味；
- 5、风机是否正常转动；
- 6、输入电压是否在规定的范围内，各相电压是否平衡。

8.2 定期维护

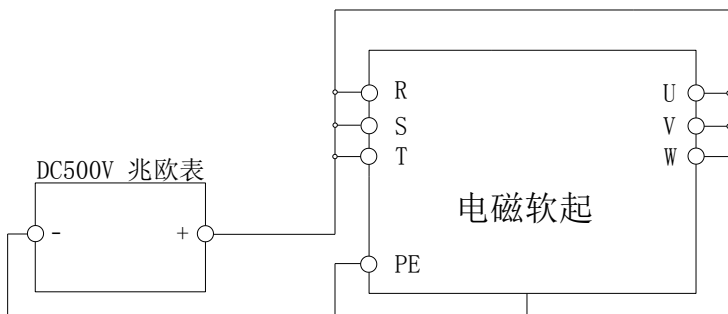
根据使用环境，用户可以3个月或6个月对软起装置进行一次定期检查。一般检查内容如下：

- 1、控制端子螺丝是否松动；
- 2、主回路端子是否有接触不良的情况，铜排连接处是否有过热痕迹；
- 3、电力电缆、控制电缆有无损伤，尤其是与金属表面接触的表皮是否有划伤的痕迹；
- 4、电力电缆冷压端子的绝缘包扎带是否已脱落；
- 5、对电路板、风道上的粉尘进行全面清扫，最好使用吸尘器；
- 6、长期存放的软起装置必须在2年以内进行一次通电实验，时间近5小时；通电时，采用调压器缓升高电压至额定值，可以不带负载。

 危险：若对电机进行绝缘测试，必须将电机与软起装置的连线断开后，单独对电机测试，否则将会造成软起装置损坏。

 危险：不要对控制回路进行耐压和绝缘测试，否则将损坏电路元件。

若需对软起装置进行绝缘测试，请按下图方法接线，出厂时已完成高压（>500V）测试，严禁再次进行该项测试。测量结果要求大于1MΩ。



8.3 软起装置易损件更换

软起装置易损件主要有滤波用电解电容器和冷却风扇，其寿命与使用的环境及保养状况密切相关。用户可以根据运行时间确定是否需要更换易损件。

◆ 冷却风扇

可能损坏原因：轴承磨损、叶片老化（风扇寿命一般3~4万小时）。

判别标准：风扇叶片等是否有裂缝，开机时声音是否有异常振动声。

更换注意：

- 1、更换时必须使用厂家指定的风扇型号（额定电压、电流、转速、风量必须相同）；
- 2、安装时注意风扇标记的方向必须与风扇送风的方向保持一致；
- 3、不要忘记装上防护罩。

◆ 滤波电解电容

可能损坏原因：环境温度较高，频繁的负载跳变造成脉动电流增大，电解质老化。

判别标准：有无液体漏出，安全阀是否已凸出，静电电容的测定，绝缘电阻的测定。

建议每4~5年更换一次母线电解电容。

8.4 软起装置的存储

用户购买软起装置后，暂时存储和长期存储必须注意以下几点：

- ◆ 避免在高温、潮湿、富含尘埃、金属粉尘的场所存储；
- ◆ 长时间存放会导致电解电容的劣化，必须保证在2年之内通一次电，通电时间至少5小时，输入电压必须用调压器缓缓升高至额定值。

8.5 售后服务

产品的保修期为购买之日起12个月，但在以下情况下，即使在保修期内也是有偿修理。

- 1、 由于不按照用户手册操作和使用而导致损坏；
- 2、 自行改造造成的人为损坏；
- 3、 超过标准规范的要求使用而导致损坏；
- 4、 购买后摔落损坏或运输中损坏；
- 5、 火灾、水灾、异常电压、强烈雷击等原因导致损坏。

发现软起装置工作状态异常时，对照说明书进行检查和调整；出现故障时，请及时与供货方或森兰公司在当地的电气公司联系，也可以和公司总部联系；在保修期内，由于产品制造和设计上的原因造成的故障，本公司将无偿修理；超过保修期的修理，本公司将根据客户的要求有偿修理。

9 选配件

以下所列选配件，用户如有需要，请向我公司订购。

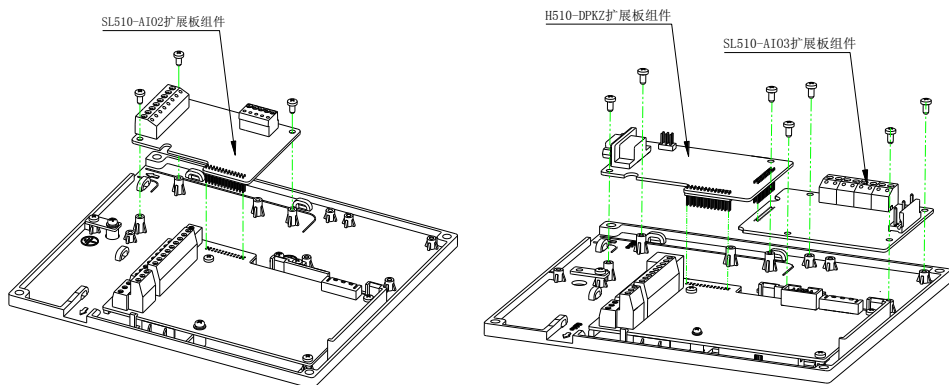
9.1 通信组件

■ 操作面板延长线

操作面板延长线长度可定制。

(一) Profibus-DP SL510-DP模块

Profibus-DP模块在控制板上的安装接线示意图如下(取下原装SL510-AIO2板，再安装Profibus-DP和SL510-AIO3模块)：



9.2 交流电抗器

输入侧交流电抗器可抑制软起装置输入电流的高次谐波，改善输入侧功率因数。建议在以下情况使用：

- 电网容量远大于软起装置容量；
- 同一电源上接有晶闸管负载或带有开关控制的功率因数补偿装置；
- 三相电源的电压不平衡度大于3%；
- 需改善输入侧的功率因数。

输出侧交流电抗器有以下作用：

- 减小软起装置输出谐波；
- 防止电机绝缘损坏；
- 减小输出侧的共模干扰，减小电机轴电流。

9.3 EMI滤波器和铁氧体共模滤波器

EMI滤波器用于抑制软起装置产生的辐射干扰，也可抑制外界无线电干扰以及瞬时冲击、浪涌对软起装置的干扰。铁氧体共模滤波器（磁环）用于抑制软起装置产生的辐射干扰。

在对防止无线电干扰要求较高及要求符合CE、UL、CSA标准的使用场合，或软起装置周围有抗干扰能力不足的设备等情况下，均应使用滤波器。安装时注意接线尽量缩短，滤波器亦应尽量靠近软起装置。

9.4 操作面板选件

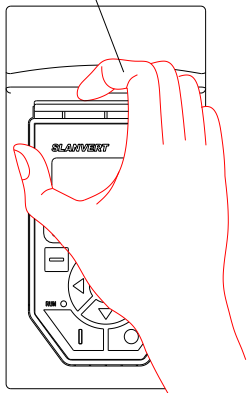
操作面板选件可供操作面板远离软起装置安装。

9.4.1 操作面板的拆卸和安装

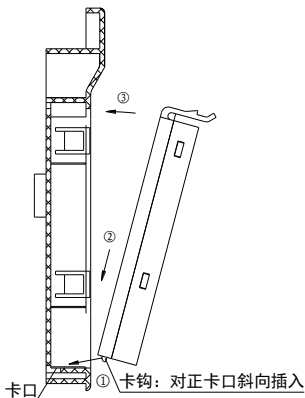
拆卸：将手指放在操作面板上方与弧形斜面上方的凸起处，按住操作面板顶部的弹片后向外拉，如下图所示。

安装：先将操作面板的底部固定卡口对接在操作面板安装槽下方的卡钩上，用手指按住操作面板上部后往里推，到位后松开，如下图所示：

从操作面板上方与弧形斜面上方的凸起处按住操作面板弹性卡片后往后拉即可取出



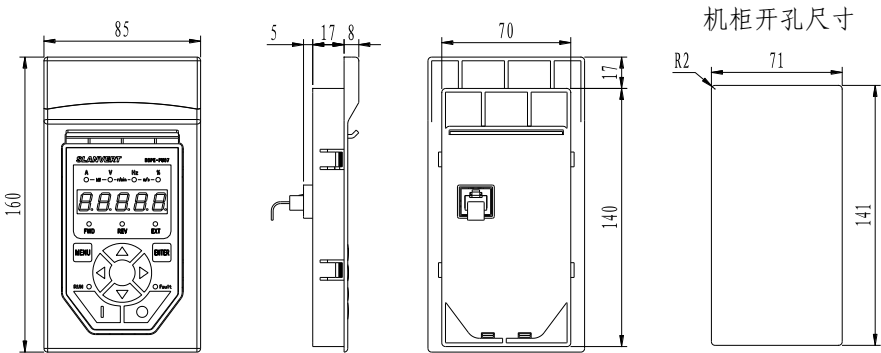
操作面板装入方法



9.4.2 操作面板在机柜面板上的安装

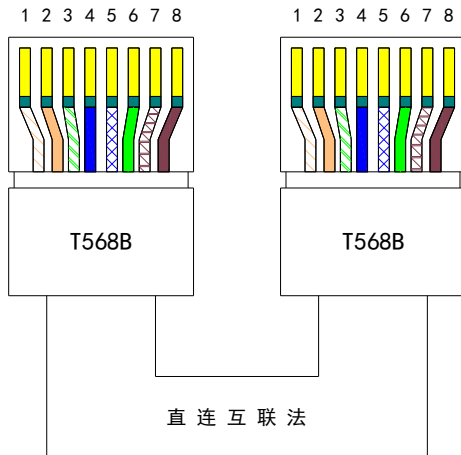
Hope420S系列软起装置的操作面板可以安装到机柜的面板上，操作面板和软起装置本体之间通过延长电缆连接，用户可以通过操作面板安装盒安装，安装步骤如下：

- ① 在机柜面板上按下图要求开口；
- ② 将操作面板安装盒（选件）安装到机柜面板上；
- ③ 将操作面板安装到安装盒里；
- ④ 将延长线一头的插座插入操作面板。另一头插到软起装置电路板上的对应插座上，并锁紧；注意盖好机箱盖板。



注：操作面板延长线的做法如下：

操作面板延长线均为标准T568B接法（直连互联法）网线，RJ-45接头（水晶头）压线方式为一一对应关系，即：1-1, 2-2, 3-3, ..., 8-8（T568B接法的水晶头的槽位1~8压接的导线颜色依次为白橙、橙、白绿、蓝、白蓝、绿、白棕、棕）。如下图所示：





森兰变频器服务保修卡

No

销售公司填写	用户公司		电 话		传 真	
	公司地址		联 系 人			
	销售公司		电 话		传 真	
	公司地址		服务人员			
	产品型号		产品编号		收货日期	年 月 日
开箱检验、通电测试情况： <input type="checkbox"/> 正常 <input type="checkbox"/> 不正常						
用户填写	安装调试完成后，用户确认产品运行是否正常： <input type="checkbox"/> 正常 <input type="checkbox"/> 不正常					
	用户意见：					

填表须知：

- 1、此表由服务人员和用户共同详细填写
- 2、为了保障用户的合法权益，请用户妥善保存此卡，凭此单证享受1年保修（从产品收到之日算起），终身维修的服务。
- 3、若存在服务方面问题，请拨打服务电话：400-619-6968。

希望森兰科技股份有限公司